

ОКПД 2 27.51.25



**КИПЯТИЛЬНИК ЭЛЕКТРИЧЕСКИЙ
НЕПРЕРЫВНОГО ДЕЙСТВИЯ
КЭНД**

Руководство по эксплуатации

ИАБЕ.681945.024 РЭ

Настоящее руководство по эксплуатации распространяется на кипятильник электрический непрерывного действия КЭНД (в дальнейшем - кипятильник) и предназначено для ознакомления обслуживающего персонала и лиц, производящих установку и техническое обслуживание кипятильника, с устройством, принципом действия и другими сведениями, необходимыми для установки, правильной эксплуатации и технического обслуживания кипятильника.

Специальной подготовки обслуживающего персонала для эксплуатации кипятильника не требуется.

1 Описание и работа

1.1 Назначение изделия

Электрический кипятильник непрерывного действия КЭНД предназначен для приготовления кипятка на предприятиях общественного питания и эксплуатации в помещениях с искусственно регулируемыми климатическими условиями от плюс 10 °С до плюс 35 °С.

1.2 Технические характеристики

Основные технические характеристики приведены в таблице 1.

Таблица 1

Наименование параметра	Значение параметра	
	КЭНД-50-04	КЭНД-100-04
1 Производительность, л/ч, не менее	50	100
2 Время нагрева воды до кипения, минут, не более	6	4
3 Номинальная мощность, кВт	6	12
4 Номинальное напряжение, В	380	
5 Род тока	Трехфазный переменный	
6 Частота, Гц	50	
7 Давление воды в сети водопровода, кПа	от 50 до 600	
8 Габаритные размеры, мм, не более:		
длина L	227	
ширина В	368	
высота Н	480,5	
9 Масса, кг, не более	16	16
10 КПД, %, не менее	75	
11 Потребление электроэнергии на нагрев воды до кипения, кВт·ч, не более	1,2	2,0
12 Вместимость емкости для сбора кипятка, л	5	
Примечание - значение параметров 1, 2, 10, 11 обеспечивается при температуре входящей воды не менее плюс 10 °С.		

1.3 Комплектность

В состав комплекта кипятильника входит:

кипятильник	1
руководство по эксплуатации	1
упаковка	1

1.4 Состав изделия

Кипятильник (см. приложение А) состоит из следующих основных узлов и деталей:

Корпуса – 1, крышки – 2, кипятильного сосуда – 11, сборника кипятка – 12, заземляющего зажима – 8, трубчатых электронагревателей (ТЭН) – 13, зажимов подключения проводов напряжения питания – 7, сливного крана – 6.

Трубчатые электронагреватели в количестве трех штук расположены в кипятильном сосуде. Сборник кипятка представляет собой емкость с крышкой, в нижней части соединенный со сливным краном для отбора кипятка.

В верхней части сборника кипятка расположен электрод датчика наличия кипятка (ДНК). В специальном колодце, приваренном к кипятильному сосуду сбоку, расположены электроды датчиков верхнего (короткий) и нижнего (длинный) уровней воды.

Подача водопроводной воды осуществляется через штуцер электромагнитного клапана 9, к которому подключается сеть водопровода.

Для аварийного слива воды и выхода пара из кипятильника служит переливная труба 10.

Для информирования о включении кипятильника в сеть на корпусе предусмотрен индикатор включения изделия – 4, а о включении в работу ТЭН – индикатор включения электронагревателей – 3.

1.5 Устройство и работа

Принцип действия кипятильника основан на нагреве воды трубчатыми электронагревателями. При этом в кипятильном сосуде образуются пузырьки пара, которые, устремляясь вверх, увлекают за собой кипящую воду по принципу «гейзера».

При открывании крана сетевого водопровода вода через электромагнитный клапан 9 поступает в кипятильный сосуд. При этом выключатель напряжения питания 5 должен находиться в положении «1», а индикатор 4 должен загореться.

В момент касания водой электрода датчика нижнего уровня происходит срабатывание электронного выключателя, при этом питающее напряжение подается на электронагреватели, а индикатор 3 должен загореться.

В момент касания водой электрода датчика верхнего уровня происходит отключение электромагнитного клапана 9, и прекращается подача водопроводной воды.

В процессе кипения кипятков через переливную полость попадает в сборник кипятка. Идет постепенное наполнение сборника. В момент достижения кипятком

электрода датчика наличия кипятка (ДНК) происходит срабатывание электронного выключателя, и подается сигнал на выключение электронагревателей.

Схема электрическая принципиальная кипятильника приведена в приложении Б.

В выключенном состоянии кипятильника (выключатель 5 находится в положении «0») электромагнитный клапан 9 закрыт, и поступление воды в кипятильный сосуд не происходит.

Кипятильник включается в работу выключателем 5 (положение «1»). При этом переменное напряжение 220 В подается на электронный выключатель через плавкую вставку FU1, расположенную на его плате рядом с трансформатором.

При отсутствии воды в кипятильном сосуде или при заполнении сборника кипятка с датчиков всегда подается команда на выключение электронагревателей.

1.6 Маркировка

К кипятильнику прикреплена табличка, на которой указаны следующие данные:

- товарный знак предприятия - изготовителя;
- знак обращения на рынке;
- обозначение технических условий;
- условное наименование кипятильника;
- наименование изделия;
- номинальное напряжение, В;
- номинальная мощность, кВт;
- частота тока, Гц;
- обозначение степени защиты IP;
- давление в сети водопровода, кПа;
- масса кипятильника, кг;
- порядковый номер кипятильника;
- год и месяц выпуска;
- надпись «Сделано в России».

На транспортной таре наносятся манипуляционные знаки «Хрупкое. Осторожно», «Верх», «Беречь от влаги» по ГОСТ 14192-96.

Дополнительно маркировать знаки таможенного союза о безопасности упаковки



1.7 Упаковка

Категория упаковки по степени защиты от воздействия климатических факторов внешней среды – КУ-1 по ГОСТ 23170-78. Вариант внутренней упаковки – ВУ-1 по ГОСТ 9.014-78.

Сливной кран и руководство по эксплуатации упакованы в полиэтиленовый пакет и уложены под крышку кипятильника.

Кипятильник упакован в картонную коробку по ГОСТ 9142-2014.

2 Использование по назначению

2.1 Эксплуатационные ограничения

Кипятильник эксплуатируется в помещениях с искусственно регулируемым климатическими условиями при температуре от плюс 10°C до плюс 35°C.

НЕ ДОПУСКАЕТСЯ эксплуатация кипятильника при давлении воды в сети водопровода более чем 600 кПа (6 кгс/см²).

ВОДА, ИСПОЛЬЗУЕМАЯ ПРИ ИЗГОТОВЛЕНИИ КИПЯТКА, должна иметь рН от 6 до 9 и соответствовать техническим требованиям СанПиН-2.1.4.1074-01.

Кипятильник должен включаться в сеть переменного тока 380 В частотой 50 Гц с нулевым проводом. Сеть должна быть оборудована устройством защитного отключения.

ЗАПРЕЩАЕТСЯ мыть кипятильник струей воды.

2.2 Подготовка изделия к использованию

Распаковка, установка и проверка работы кипятильника производится специалистами по монтажу и ремонту торгово-технологического оборудования с обязательным заполнением соответствующих полей в разделе «Установка и сервисное обслуживание».

После проверки состояния упаковки распаковать кипятильник, провести внешний осмотр, проверить комплектность согласно руководства по эксплуатации.

Удалить защитную пленку с поверхности корпуса кипятильника.

Провести санитарную обработку внутренней поверхности сборника кипятка, промыв его горячей водой.

Установку и подключение кипятильника произвести в следующем порядке:

- в случае крепления кипятильника на стену произвести разметку и просверлить в стене два отверстия Ø8 мм, установить дюбели и ввернуть в них шурупы с шестигранной головкой (шурупы не докручивать до стены на 6 мм);

- подсоединить кипятильник к сети водопровода;

- в соответствии с маркировкой около зажимов 7 подсоединить к ним медный многожильный кабель электропитания сечением жил не менее 2,5 мм². Концы проводов должны быть опаяны или запрессованы в специализированные наконечники;

- подсоединить заземляющий зажим 8 к заземляющему устройству, согласно требованиям ПУЭ;

- обеспечить возможность аварийного слива воды через переливную трубу в канализационную систему с помощью шланга;

- подвесить кипятильник на ввернутые шурупы;

- присоединить к кипятильнику сливной кран, уплотнив соединение лентой ФУМ.

Переключатель 5 при проведении вышеуказанных работ должен находиться в положении «0» (выключено). Крышка сборника кипятка должна быть плотно закрыта, сливной кран закрыт.

2.3 Пуск кипяtilьника

Произвести пуск кипяtilьника в следующем порядке:

- открыть кран холодной воды на сетевом водопроводе;
- включить кипяtilьник, переведя переключатель 5 в положение «1», при этом загорается индикатор 4, сигнализирующий о включении изделия, который должен гореть в течение всего периода работы кипяtilьника.

При заполнении кипяtilьного сосуда водой ее уровень поднимается. Когда вода касается электрода датчика нижнего уровня, включаются электронагреватели, загорается индикатор 3. Продолжая подниматься, вода касается электрода датчика верхнего уровня, после чего выключается электромагнитный клапан подачи холодной воды. Вода нагревается, кипяток поступает в сборник кипятка. При наполнении сборника кипятка кипяченой водой ее уровень поднимается, и, когда вода касается электрода датчика наличия кипятка, электронагреватели отключаются, индикатор 3 гаснет.

В процессе кипячения допускается незначительный периодический выброс не кипяченой воды через переливную трубу 10.

При постоянном сливе кипятка электронагреватели работают непрерывно.

В случае переполнения водой кипяtilьного сосуда и сборника кипятка вода сливается через переливную трубу 10 и шланг в канализацию.

При первоначальном пуске, длительном простаивании, а также после ремонта, связанного со сменой электронагревателей, первые 20 л кипятка слить, промыв тем самым кипяtilьный сосуд.

Сдача в эксплуатацию смонтированного изделия оформляется актом по установленной форме, который подписывается представителями ремонтно-монтажной организации и администрацией предприятия-потребителя.

2.4 Использование изделия

К обслуживанию кипяtilьника допускаются лица, прошедшие инструктаж по правилам эксплуатации и технике безопасности. **КИПЯТИЛЬНИКИ ОТНОСЯТСЯ К ИЗДЕЛИЯМ, РАБОТА КОТОРЫХ ОСУЩЕСТВЛЯЕТСЯ ПОД НАДЗОРОМ.** Отсутствие надзора может привести к выходу из строя элементов автоматики и перегоранию электронагревателей. При работе с кипяtilьником необходимо соблюдать следующие **МЕРЫ БЕЗОПАСНОСТИ**:

- перед включением кипяtilьника проверить наличие заземления;
- не открывать крышку во время работы кипяtilьника во избежание ожога паром или кипятком;
- отключить кипяtilьник от сети перед санитарной обработкой и работами по техническому обслуживанию и ремонту;
- при обнаружении неисправностей кипяtilьника сообщить в ремонтную службу.

После окончания работы:

- отключить кипяtilьник от электросети;
- слить кипяток из сборника кипятка;

- закрыть сливной кран;
- закрыть кран на сетевом водопроводе;
- протереть облицовки кипятильника.

2.5 Описание возможных неисправностей и способы их устранения приведены в таблице 2.

Таблица 2.

Возможная неисправность	Вероятная причина	Метод устранения
При включении выключателя 5 – индикатор включения в сеть 4 не загорается	<ul style="list-style-type: none"> - Нет напряжения в сети; - Не исправен переключатель 5; - Перегорел индикатор включения в сеть 4; - Вышел из строя электронный выключатель; - Перегорела плавкая вставка. 	<ul style="list-style-type: none"> - Проверить наличие напряжения в сети; - Заменить переключатель 5; - Заменить индикатор включения в сеть 4; - Заменить электронный выключатель; - Заменить плавкую вставку.
Выключатель 5 включен, индикатор включения в сеть 4 загорелся, а индикатор включения ТЭН 3 не загорается	<ul style="list-style-type: none"> - Перегорел индикатор включения ТЭН 3; - Вышел из строя электронный выключатель. 	<ul style="list-style-type: none"> - Заменить индикатор включения ТЭН 3; - Заменить электронный выключатель.

<p>Переполнение водой кипятильного сосуда и сборника кипятка</p>	<ul style="list-style-type: none"> - Не срабатывание датчика верхнего уровня воды; - Не срабатывание датчика наличия кипятка; - Вышел из строя электронный выключатель; - Не исправен электромагнитный клапан 9. 	<ul style="list-style-type: none"> - Открыть кран, слить воду, извлечь датчик верхнего уровня воды, очистить электрод датчика от накипи (налёта) тканью, если тканью не очищается – мелкой наждачной бумагой, установить датчик обратно; - Открыть кран, слить воду, открыть крышку сборника кипятка, очистить электрод датчика от накипи (налёта) тканью, если тканью не очищается – мелкой наждачной бумагой; - Заменить электронный выключатель 18; - Заменить электромагнитный клапан 9.
<p>Низкая производительность</p>	<ul style="list-style-type: none"> - Отсутствие напряжения в одной из фаз; - Перегорел один из электронагревателей 13. 	<ul style="list-style-type: none"> - Обеспечить подачу напряжения на все фазы; - Выявить перегоревший электронагреватель 13 и заменить.

Устранение перечисленных неисправностей должно осуществляться специалистами по монтажу и ремонту торгово-технологического оборудования.

Список сервисных центров по обслуживанию выпускаемой продукции приведен в приложении В.

Талоны на гарантийный ремонт приведены в приложении Г.

3 Техническое обслуживание и ремонт

3.1 Техническое обслуживание

Техническое обслуживание включает в себя техническое обслуживание при использовании и регламентированное техническое обслуживание кипятильника.

Техническое обслуживание при использовании включает в себя проведение работ, указанных в разделе 2 в части проведения санитарной обработки кипятильника.

Регламентированное техническое обслуживание и текущий ремонт проводят специалисты службы ремонта 4-5 разрядов, имеющие квалификационную группу по технике безопасности не ниже третьей.

Регламентированное техническое обслуживание и текущий ремонт осуществляются по следующей структуре ремонтного цикла:

5ТО-ТР-5ТО-ТР-5ТО-ТР-5ТО-ТР-5ТО-К

где: ТО - регламентированное техническое обслуживание;

ТР - текущий ремонт;

К - капитальный ремонт.

ТО проводят 1-4 раза в месяц по мере необходимости, трудоёмкость - 1,6 н/ч;

ТР проводят один раз в шесть месяцев, трудоёмкость - 1,6 н/ч;

К проводят через 30 месяцев, трудоёмкость - 1,9 н/ч.

При регламентированном техническом обслуживании кипятильника необходимо выполнять следующие работы:

- выявить неисправности кипятильника опросом обслуживающего персонала;
- проверить исправность защитного заземления;
- проверить исправность питающего кабеля;
- проверить состояние резиновых прокладок;
- зачистить электронные соединения;
- проверить отключение электронагревателей при заполнении сборника кипятка;
- проверить работу защиты от сухого хода (электронагреватели не включаются при отсутствии воды в кипятильном сосуде);
- проверить состояние сборника кипятка, датчиков на наличие накипи.

Наличие однородного слоя накипи на датчиках приводит к выходу из строя самого датчика и блока автоматики. Наличие накипи на ТЭН значительно снижает производительность кипятильника, влечет за собой большие тепловые перегрузки ТЭН и выход их из строя. При необходимости накипь удаляется с применением предлагаемых в розничной торговле средств по уходу за кухонной посудой таких, например, как сода питьевая, «Антинакипин» и т.д.;

- прочистить сетчатый фильтр в электромагнитном клапане.

3.2 Текущий ремонт

При текущем ремонте:

- выполнить работы, предусмотренные техническим обслуживанием;
- подтянуть и, при необходимости, зачистить контактные соединения токоведущих частей кипятильника. При этом отключить автоматический

выключатель электрозащиты питания, повесить плакат "Не включать - работают люди". Отсоединить провода электропитания кипятильника и вынув электронагреватели, очистить при помощи металлической щётки кипятильный сосуд и электронагреватели;

- произвести, при необходимости, замену вышедших из строя комплектующих изделий, замену прокладок;
- проводить не реже одного раза в год измерение сопротивления изоляции между токоведущими частями и корпусом, которое должно быть не менее 0,5 МОм;
- проверить работу кипятильника в рабочем режиме;
- провести отметку в учётных документах о проведённых работах.

ВНИМАНИЕ!

Потребитель обязан обеспечить удаление накипи, образовавшейся на ТЭН, не реже 1 раза в 6 месяцев.

4 Хранение и транспортирование

Кипятильники должны храниться в помещении или под навесом в упакованном виде при температуре от плюс 50 °С до минус 50 °С и относительной влажности воздуха при температуре плюс 35 °С не более 80%.

Срок хранения – 1 год.

Транспортирование кипятильника допускается любыми видами крытого транспорта, в соответствии с действующими правилами перевозок для каждого вида транспорта.

5 Утилизация

Материалы и комплектующие изделия, входящие в состав кипятильника, не представляют опасности для жизни, здоровья людей и окружающей среды после окончания срока службы.

Особых требований к утилизации кипятильника не предъявляется.

6 Сведения о сертификации

Кипятильники соответствуют требованиям технических условий ИАБЕ.681945.007ТУ, ТР ТС 004/2011 «О безопасности низковольтного оборудования», ТР ТС 020/2011 «Электромагнитная совместимость технических средств».

Регистрационный номер декларации о соответствии ЕАЭС N RU Д-РУ НВ26.В.02428/20.

Срок действия с 15.10.2020 по 14.10.2025 включительно.

7 Ресурсы, сроки службы и гарантии изготовителя

Изготовитель, гарантирует соответствие кипятильника требованиям технических условий ИАБЕ.681945.007 ТУ при соблюдении потребителем условий транспортирования, хранения, монтажа и эксплуатации.

Гарантийный срок эксплуатации - 12 месяцев со дня ввода кипятильника в эксплуатацию.

Средняя наработка на отказ не менее 2000 часов.

Срок службы не менее 5 лет.

Гарантия не распространяется на случаи, когда кипятильник вышел из строя по вине потребителя в результате несоблюдения требований, указанных в руководстве по эксплуатации.

Рекламация принимается только в случае поступления изделия, отказавшего узла, детали или комплектующего изделия с указанием номера кипятильника, даты изготовления и установки, копии договора с обслуживающей специализированной организацией, имеющей лицензию и копии удостоверения механика, обслуживающего кипятильник.

Обмен неисправных кипятильников осуществляется в соответствии с действующими правилами обмена промышленных товаров, купленных в розничной торговой сети.

Изготовитель оставляет за собой право совершенствования и доработки конструкции, не информируя об этом потребителя.

8 Свидетельство о приемке

Кипятильник КЭНД-50-04 ИАБЕ.681945.024-01
(наименование изделия) (обозначение) (заводской номер)
изготовлен и принят в соответствии с обязательными требованиями
государственных стандартов, действующей технической документации и признан
годным для эксплуатации.

Начальник ОТК

МП

(личная подпись) (расшифровка подписи)

(год, месяц, число)

Изготовитель: ЗАО «Концерн «Термаль», пр. Гагарина, д. 178,
г. Н. Новгород, Россия, 603950, (831) 469-3218

9 Свидетельство об упаковывании

Кипятильник КЭНД-50-04 ИАБЕ.681945.024-01
(наименование изделия) (обозначение) (заводской номер)
упакован ЗАО «Концерн «Термаль» согласно требованиям, предусмотренным в
действующей конструкторской документации.

(должность)

(личная подпись)

(расшифровка подписи)

(год, месяц, число)

10 Сведения о продаже

Торгующее предприятие (наименование, адрес): _____

МП Дата продажи _____ 20 ____ г

Продавец (подпись, фамилия) _____

К внешнему виду претензий не имею. Покупатель (подпись, фамилия)

11 Установка и сервисное обслуживание

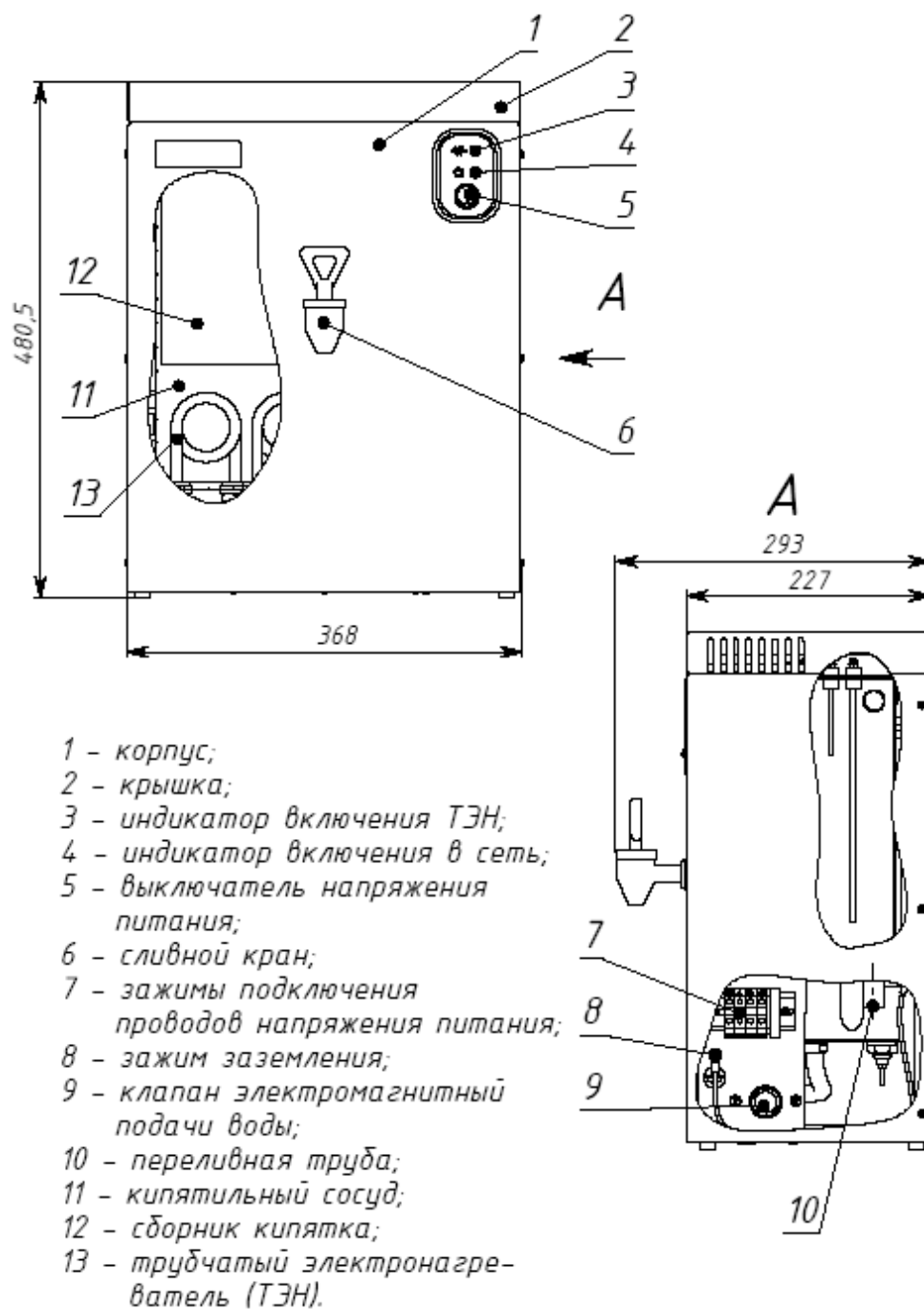
Предприятие гарантийного и сервисного обслуживания (наименование, адрес, телефон)

Дата установки _____ 20 ____ г

МП Мастер (подпись, фамилия) _____

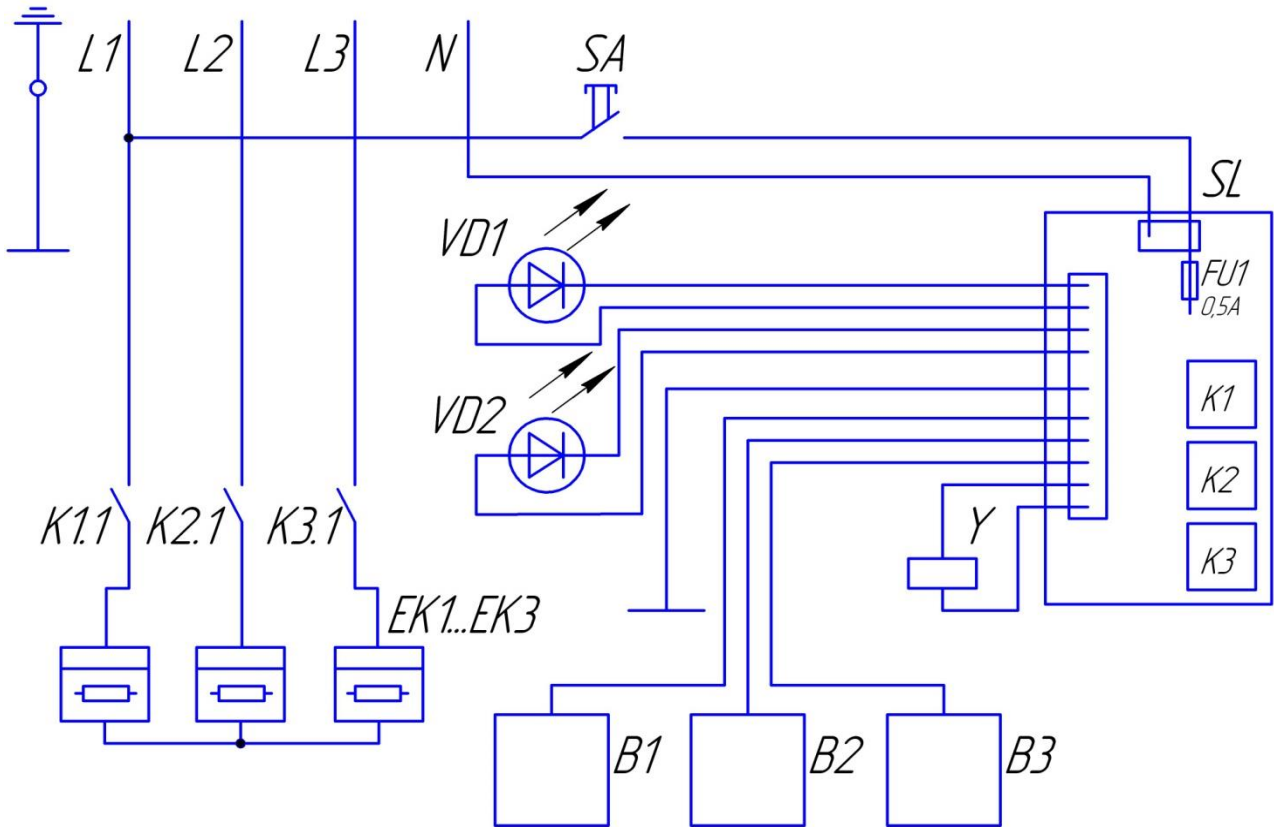
Владелец (подпись, фамилия) _____

Приложение А
(обязательное)
Внешний вид кипятильника КЭНД



Приложение Б
(обязательное)
Схема электрическая принципиальная

3NPE~50Гц, 380В



Поз. обозначение	Наименование	Кол-во, шт.	Примечание
B1...B3	Датчик уровня	3	
EK1...EK3	Электронагреватель	3	220 В
SA	Выключатель	1	
SL	Система управления КЭНД-100-04	1	
Y	Клапан	1	
VD1...VD2	Светодиод АЛ307	2	

Приложение В (обязательное)

Список сервисных центров по обслуживанию выпускаемой продукции.

По вопросам сервисного обслуживания обращаться:

ЗАО «Концерн «Термаль», пр. Гагарина, д. 178, г Нижний Новгород, Россия,
603950, тел. (831) 469-3218.

Приложение Г (обязательное)

**Талон № 1 на гарантийный ремонт
(на техническое обслуживание)**

ЗАО «Концерн «Термаль», пр. Гагарина, д. 178, г. Н. Новгород,
Россия, 603950, тел. (831) 469-3218

наименование предприятия-изготовителя и его адрес

ТАЛОН №1

на гарантийный ремонт (на техническое обслуживание)

Кипятильник КЭНД-

наименование прибора, его тип и порядковый номер

Продан магазином _____

наименование и номер магазина и его адрес

Дата продажи _____

Штамп магазина _____

личная подпись продавца

Выполнены работы _____

Исполнитель _____

Владелец _____

фамилия, имя, отчество

подпись

наименование предприятия, выполнившего ремонт,

и его адрес

М.П.

должность и подпись руководителя предприятия, выполнившего ремонт

КОРЕШОК ТАЛОНА №1

на гарантийный ремонт (на техническое обслуживание)

Изыятый « _____ » г. Исполнитель _____

фамилия, имя, отчество

КОРЕШОК ТАЛОНА №2

на гарантийный ремонт (на техническое обслуживание)

Изъятый « _____ » г. Исполнитель _____

фамилия, имя, отчество

**Талон № 2 на гарантийный ремонт
(на техническое обслуживание)**

ЗАО «Концерн «Термаль», пр. Гагарина, д. 178, г. Н. Новгород,
Россия, 603950, тел. (831) 469-3218

наименование предприятия-изготовителя и его адрес

ТАЛОН №2

на гарантийный ремонт (на техническое обслуживание)

Кипятильник КЭНД-

наименование прибора, его тип и порядковый номер

Продан магазином _____

наименование и номер магазина и его адрес

Дата продажи _____

Штамп магазина _____

личная подпись продавца

Выполнены работы _____

Исполнитель _____

Владелец _____

фамилия, имя, отчество

подпись

наименование предприятия, выполнившего ремонт,

и его адрес

М.П.

должность и подпись руководителя предприятия, выполнившего ремонт

КОРЕШОК ТАЛОНА №3

на гарантийный ремонт (на техническое обслуживание)

Изъятый « _____ » г. Исполнитель _____

фамилия, имя, отчество

**Талон № 3 на гарантийный ремонт
(на техническое обслуживание)**

ЗАО «Концерн «Термаль», пр. Гагарина, д. 178, г. Н. Новгород,
Россия, 603950, тел. (831) 469-3218

наименование предприятия-изготовителя и его адрес

ТАЛОН №3

на гарантийный ремонт (на техническое обслуживание)

Кипятильник КЭНД-

наименование прибора, его тип и порядковый номер

Продан магазином _____

наименование и номер магазина и его адрес

Дата продажи _____

Штамп магазина _____

личная подпись продавца

Выполнены работы _____

Исполнитель _____

Владелец _____

фамилия, имя, отчество

подпись

наименование предприятия, выполнившего ремонт,

и его адрес

М.П.

должность и подпись руководителя предприятия, выполнившего ремонт

