

СИСТЕМЫ КРЕПЛЕНИЯ **КАБЕЛЬНЫХ ТРАСС**

Нижний Новгород

О КОМПАНИИ

ЗАО «Концерн «Термаль» – одно из крупнейших промышленных предприятий, специализирующихся на выпуске электротермического оборудования для судов, железнодорожного транспорта и предприятий общественного питания.

Собственные производственные мощности и парк современного технологического оборудования позволяют выполнять различные операции по механической обработке, резке, сварке, штамповке, гибке листового металла, производству трубчатых нагревателей, гальванической обработке, термообработке, перфорированию листового металла, порошковой окраске.

В структуре предприятия функционируют: литейное производство для изготовления деталей из чугуна, электромонтажный участок (сборка, пайка микросхем, комплектов жгутов и прочее), а также инструментальное производство, позволяющее обеспечить предприятие необходимыми средствами технологического оснащения.


Испытательная лаборатория, входящая в состав нашего предприятия, аттестована на право испытания изделий и прошла освидетельствование **Российским Речным Регистром** (свидетельство о признании № 21102 от 23.08.2019 г.) и **Российским Морским Регистром Судоходства** (свидетельство о признании № 18.50244.130 от 27.02.2018 г.).

Технологическая оснащенность и квалифицированный персонал **ЗАО «Концерн «Термаль»** делают возможным производство продукции, соответствующей уровню стандартов **ГОСТ Р ИСО 9001:2015**, с использованием последних достижений современной отечественной науки и техники.

Наше предприятие располагает штатом высококвалифицированных конструкторов и технологов, позволяющим быстро и качественно реализовывать новые проекты по запросам заказчиков.

В **2020** году **ЗАО «Концерн «Термаль»** пополнил номенклатуру выпускаемых изделий системами крепления кабельных трасс, которые включают в себя все необходимые элементы для монтажа трасс различных конфигураций: лотки, лестницы, повороты, переходы, отводы, а также опоры с различным способом крепления. Все компоненты системы крепления кабельных трасс производятся и испытываются в соответствии с нормативно-технической документацией, которая соответствует **ГОСТ Р 52868-2007**, а также нормам и правилам **ПМРС**. Данные компоненты спроектированы с учетом многолетнего опыта эксплуатации аналогичного оборудования в реальных условиях.

 603950 Россия г. Н. Новгород пр-т. Гагарина, 178

 **8 (831) 469 39 93** тел/факс **8 (831) 466 76 34**

 **ship@termal.biz goz@termal.biz**

 **www.termal.biz**

СОДЕРЖАНИЕ

Лотки кабельные и элементы соединения к ним по ИАБЕ.301421.027ТУ	4
ИАБЕ.745326.031 Лоток кабельный	4
ИАБЕ.745326.047 Разделитель лотка кабельного	6
ИАБЕ.745326.037 Поворот лотка кабельного вертикальный	7
ИАБЕ.741126.032 Фиксатор подъема лотка кабельного	9
ИАБЕ.741126.033 Фиксатор подъема лотка кабельного	10
ИАБЕ.741126.034 Фиксатор подъема лотка кабельного	11
ИАБЕ.741126.035 Фиксатор подъема лотка кабельного	12
ИАБЕ.745326.033 Поворот лотка кабельного 45	14
ИАБЕ.745326.034 Поворот лотка кабельного 90	16
ИАБЕ.745326.035 Т переход лотка кабельного	18
ИАБЕ.745326.036 Х переход лотка кабельного	20
ИАБЕ.745326.032 Соединитель лотка кабельного	23
ИАБЕ.745326.038 Отвод лотка кабельного вертикальный	25
ИАБЕ.745326.039 Крышка для лотка кабельного	28
ИАБЕ.745326.040 Крышка поворота лотка кабельного 45	30
ИАБЕ.745326.041 Крышка поворота лотка кабельного 90	32
ИАБЕ.745326.042 Крышка Т перехода лотка кабельного	34
ИАБЕ.745326.043 Крышка Х перехода лотка кабельного	36
ИАБЕ.745326.044 Крышка поворота лотка кабельного вертикального 45	38
ИАБЕ.745326.051 Крышка поворота лотка кабельного вертикального 90	40
ИАБЕ.745326.045 Крышка поворота лотка кабельного вертикального 45	41
ИАБЕ.745326.046 Крышка поворота лотка кабельного вертикального 90	43
Кабельные лестницы и элементы соединения к ним по ИАБЕ.301421.027ТУ	46
ИАБЕ.301421.027 Лестница кабельная	46
ИАБЕ.745326.050 Соединитель для кабельных лестниц	48
ИАБЕ.301421.031 Поворот вертикальный на 90 градусов для лестниц кабельных	49
ИАБЕ.301421.033 Поворот вертикальный на 45 градусов для лестниц кабельных	51
ИАБЕ.301421.032 Поворот горизонтальный на 90 градусов для лестниц кабельных	53
ИАБЕ.301421.034 Поворот горизонтальный на 45 градусов для лестниц кабельных	55
ИАБЕ.741158.002 Соединитель лестниц отводной	57
ИАБЕ.745535.114 Соединитель для перекрестий кабельных лестниц	58
ИАБЕ.745535.115 Соединитель для перекрестий кабельных лестниц	59
ИАБЕ.745323.029 Соединитель кабельных лестниц и лотков	60
Универсальная система креплений по техническим условиям ИАБЕ.301421.027ТУ	61
ИАБЕ.301421.030 Подвес	61
ИАБЕ.745323.028 Уголок опорный	62
ИАБЕ.745522.103 Опора с нижним креплением	64
ИАБЕ.745522.104 Опора с верхним креплением	66
Рекомендации производителя	72

ИАБЕ.745326.031 Лоток кабельный

Лоток кабельный рекомендуется применять для небольших и средних нагрузок.

Безопасная рабочая нагрузка (БРН).

Максимальная нагрузка на изделие – 1,7 БРН.

Максимальное расстояние между опорами – 1000 мм.

Рис. 1

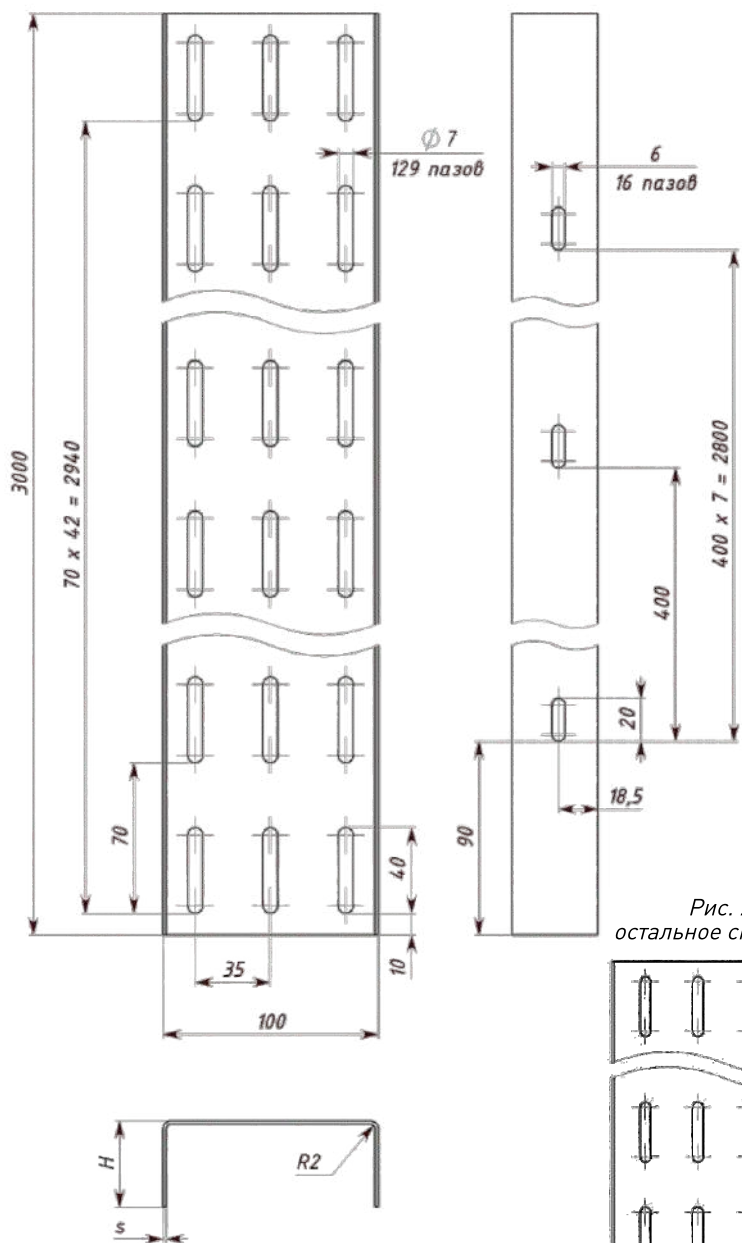
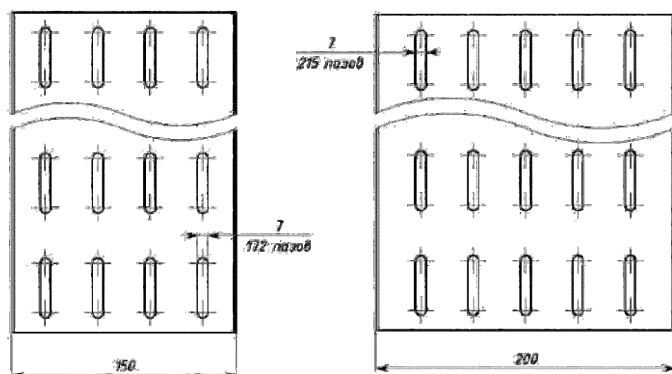
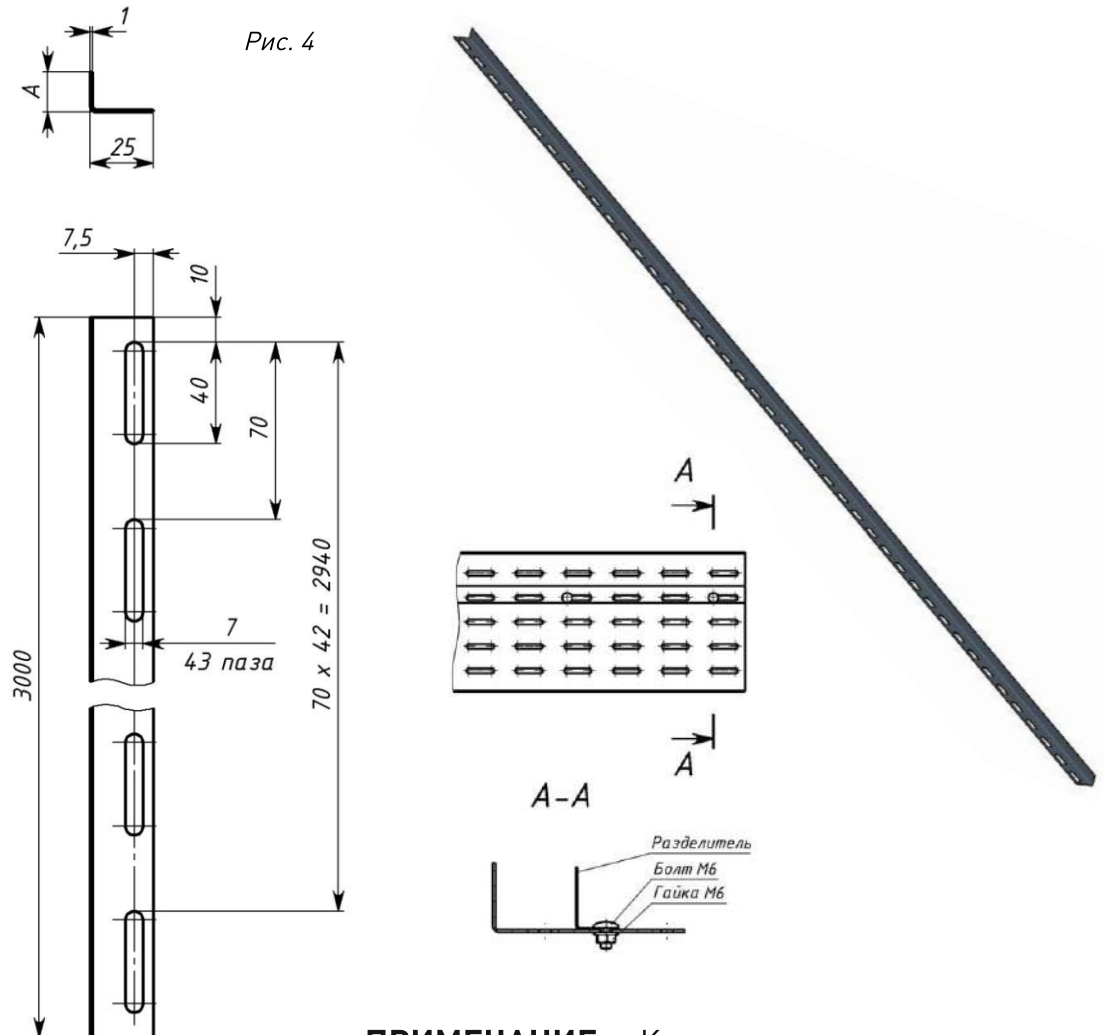


Рис. 2
остальное см. Рис. 1

Рис. 3
остальное см. Рис. 1



Обозначение	Рис.	Н, мм	s, мм	Материал	Покрытие	Масса, кг	БРН, кг/м
ИАБЕ.745326.031	1					4,3	
-01	2	20	1,5	Углер. сталь	Грунт ГФ-021 красно-коричневый ГОСТ 25129-82	5,9	60
-02	3					7,5	
-03	1					5,7	
-04	2	40	1,5	Углер. сталь	Грунт ГФ-021 красно-коричневый ГОСТ 25129-82	7,3	150
-05	3					8,9	
-06	1					2,0	
-07	2	20	2	Алюм. сплав		2,7	50
-08	3					3,4	
-09	1					2,6	
-10	2	40	2	Алюм. сплав		3,3	130
-11	3					4,0	
-12	1					4,3	
-13	2	20	1,5	Нерж. сталь	-	5,9	50
-14	3					7,5	
-15	1					5,7	
-16	2	40	1,5	Нерж. сталь	-	7,3	130
-17	3					8,9	
-18	1					4,3	
-19	2	20	1,5	Оцинк. сталь		5,9	60
-20	3					7,5	
-21	1					5,7	
-22	2	40	1,5	Оцинк. сталь		7,3	150
-23	3					8,9	

ИАБЕ.745326.047 Разделитель лотка кабельного


ПРИМЕЧАНИЕ – Крепеж в поставку не входит

Обозначение	А, мм	Материал	Покрытие	Масса, кг
ИАБЕ.745326.047	16	Углер. сталь	Грунт ГФ-021 красно-коричневый ГОСТ 25129-82	0,8
-01	36			1,3
-02	16	Алюм. сплав		0,3
-03	36			0,4
-04	16	Нерж. сталь	-	0,8
-05	36			1,3
-06	16	Оцинк. сталь		0,8
-07	36			1,3

ИАБЕ.745326.037 Поворот лотка кабельного вертикальный

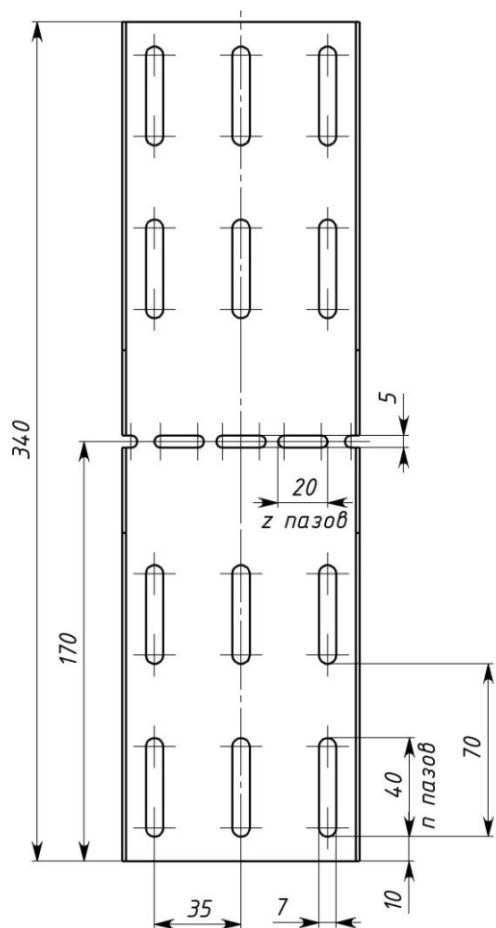
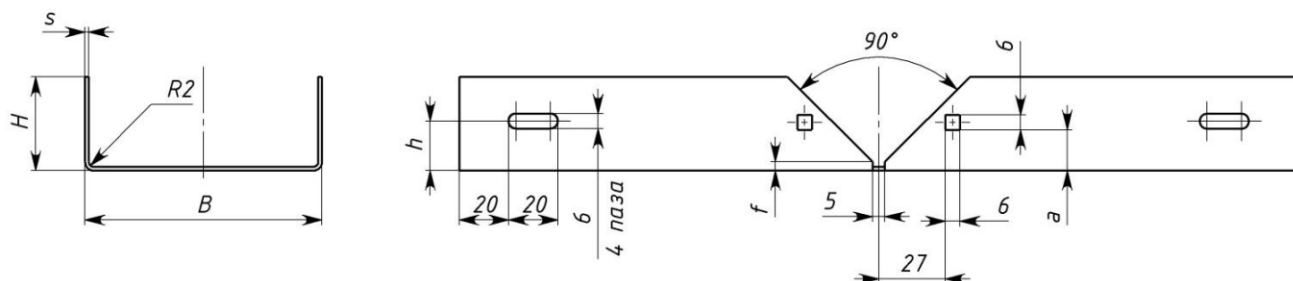
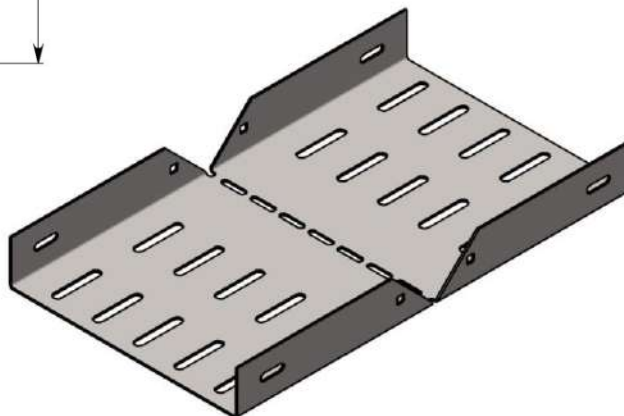
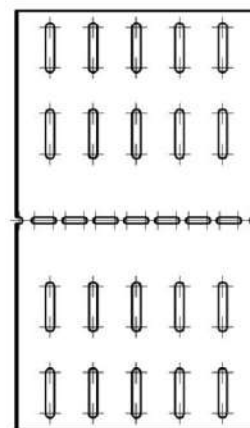
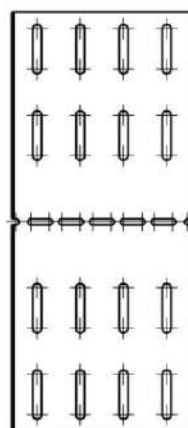


Рис. 6
остальное см. Рис. 5

Рис. 7
остальное см. Рис. 5

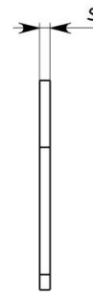
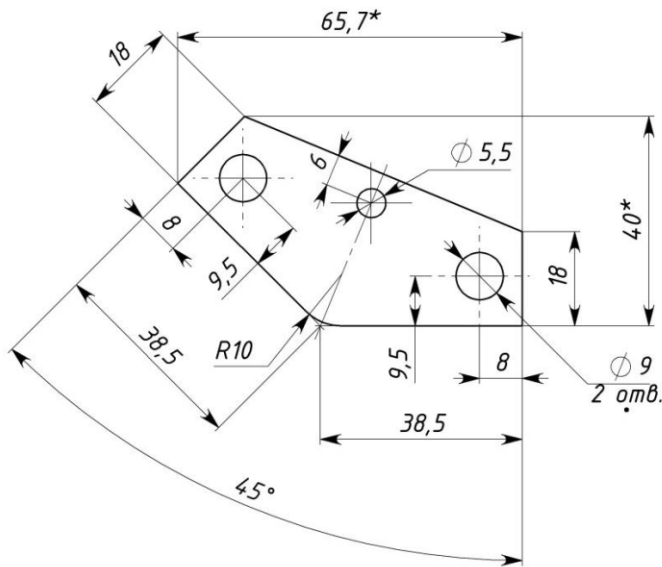
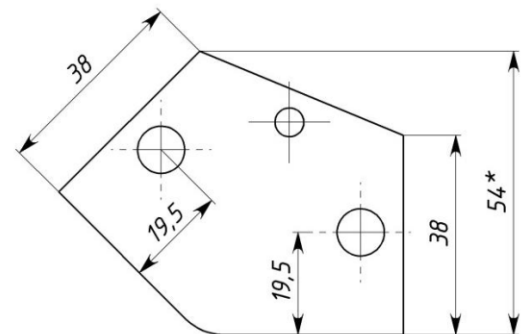


ПРИМЕЧАНИЕ – Поворот лотка кабельного вертикальный изгибается на нужный угол непосредственно на месте установки.

Обозначение	Рис.	B, мм	H, мм	s, мм	h, мм	a, мм	f, мм	n	z	Материал	Покрытие	Масса, кг		
ИАБЕ.745326.037	5	96						12	3	Углер. сталь	Грунт ГФ-021 красно- коричневый ГОСТ 25129-82	0,45		
-01	6	146	18	1,5	10	6,5	3,5	16	5			0,63		
-02	7	196			20	7		0,82						
-03	5	96	38					12	3			0,58		
-04	6	146		20	16,5	16	5	0,77						
-05	7	196		20	7	0,95								
-06	5	95		2			4,0	12	3	Алюм. сплав	-	0,20		
-07	6	145	18		9,5	6,5		16	5			0,29		
-08	7	195			20	7		0,37						
-09	5	95	38									12	3	0,26
-10	6	145			19,5	16,5		16	5			0,35		
-11	7	195			20	7		0,43						
-12	5	96		1,5			3,5	12	3	Нерж. сталь	-	0,45		
-13	6	146	18		10	6,5		16	5			0,63		
-14	7	196			20	7		0,82						
-15	5	96	38									12	3	0,58
-16	6	146			20	16,5		16	5			0,77		
-17	7	196			20	7		0,95						
-18	5	96		1,5			3,5	12	3	Оцинк. сталь	-	0,45		
-19	6	146	18		10	6,5		16	5			0,63		
-20	7	196			20	7		0,82						
-21	5	96	38									12	3	0,58
-22	6	146			20	16,5		16	5			0,77		
-23	7	196			20	7		0,95						

ИАБЕ.741126.032 Фиксатор подъема лотка кабельного

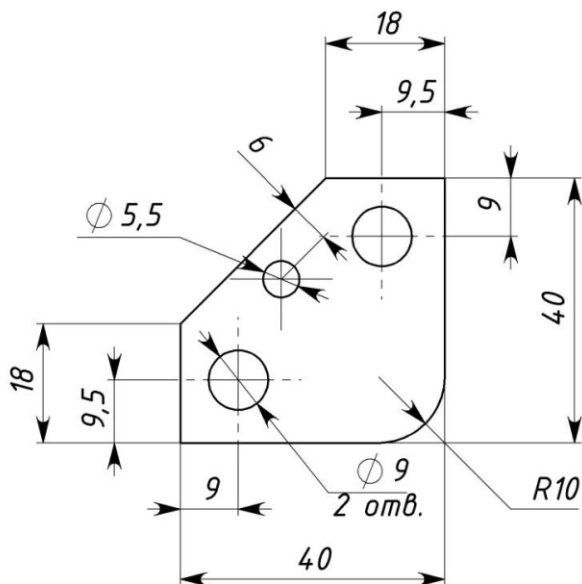
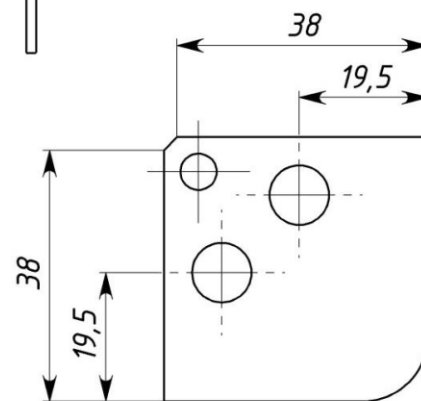
Рис. 8


 Рис. 9
 остальное см. Рис. 8


Обозначение	Рис.	S, мм	Материал	Покрытие	Масса, кг
ИАБЕ.741126.032	8	1,5	Углер. сталь	Грунт ГФ-021 красно-коричневый ГОСТ 25129-82	0,023
-01	9				0,037
-02	8	2	Алюм. сплав		0,008
-03	9				0,013
-04	8	1,5	Нерж. сталь	-	0,023
-05	9				0,037
-06	8	1,5	Оцинк. сталь		0,023
-07	9				0,037

ИАБЕ.741126.033 Фиксатор подъема лотка кабельного

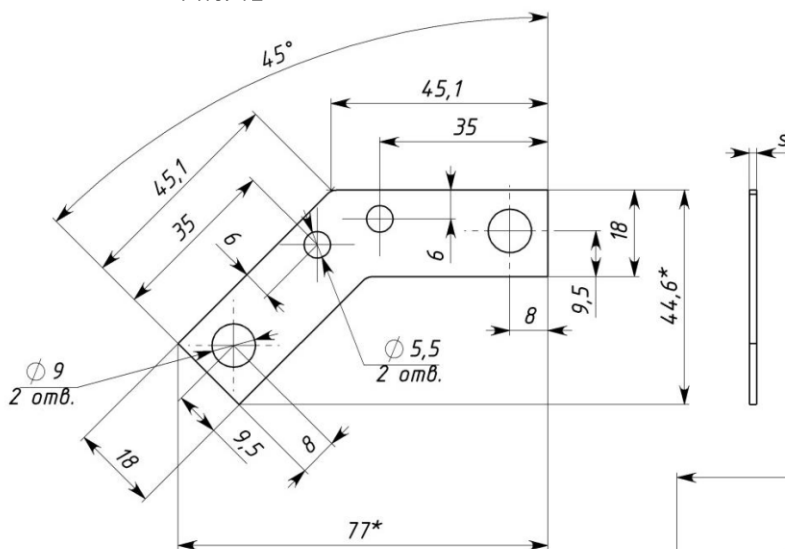
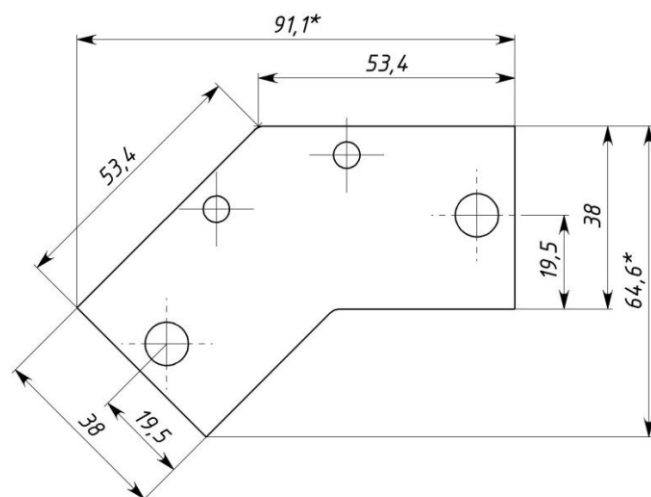
Рис. 10


 Рис. 11
 остальное см. Рис. 10


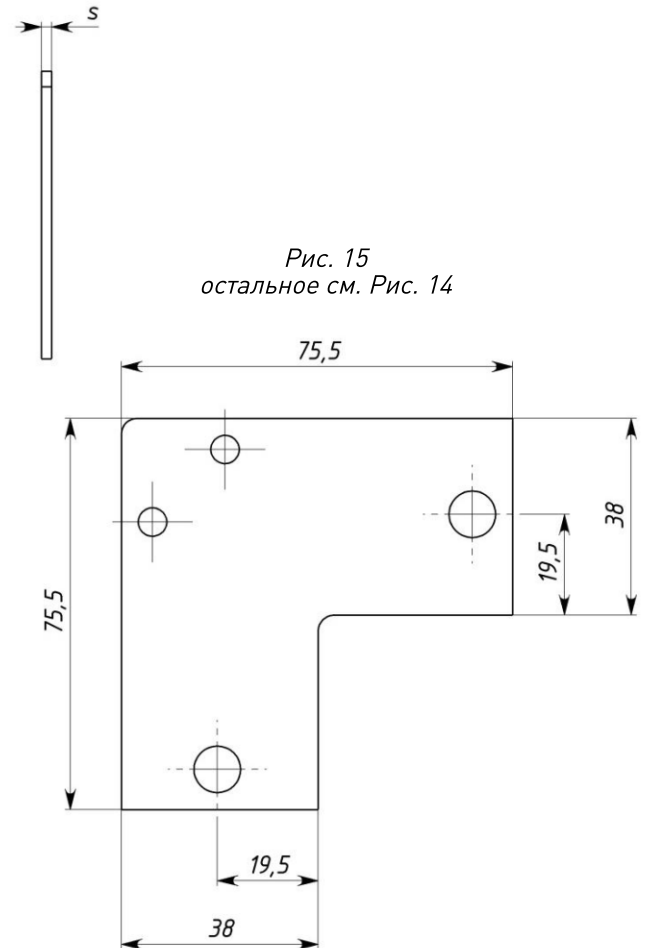
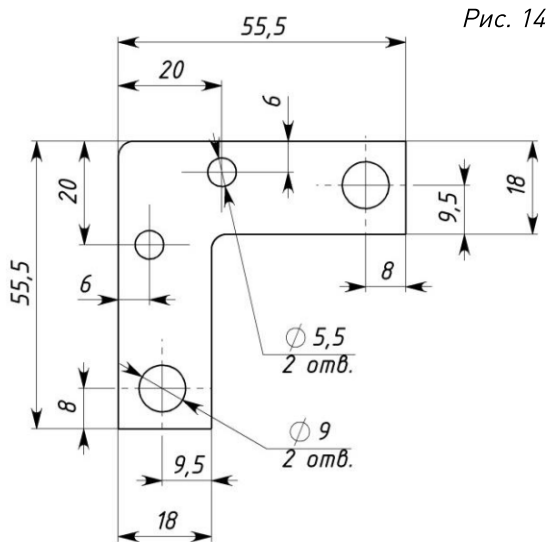
Обозначение	Рис.	s, мм	Материал	Покрытие	Масса, кг
ИАБЕ.741126.033	10	1,5	Углер. сталь	Грунт ГФ-021 красно-коричневый ГОСТ 25129-82	0,014
-01	11				0,017
-02	10	2	Алюм. сплав		0,006
-03	11				0,008
-04	10	1,5	Нерж. сталь	-	0,014
-05	11				0,017
-06	10	1,5	Оцинк. сталь		0,014
-07	11				0,017

ИАБЕ.741126.034 Фиксатор подъема лотка кабельного

Рис. 12

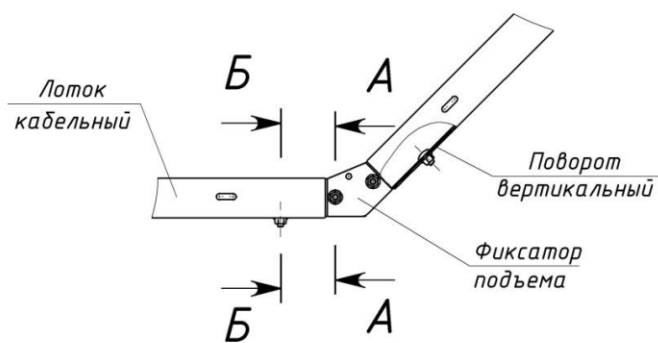

 Рис. 13
 остальное см. Рис. 12


Обозначение	Рис.	S, мм	Материал	Покрытие	Масса, кг
ИАБЕ.741126.034	12	1,5	Углер. сталь	Грунт ГФ-021 крас- но-коричневый ГОСТ 25129-82	0,021
-01	13				0,051
-02	12	2	Алюм. сплав		0,007
-03	13				0,018
-04	12	1,5	Нерж. сталь	-	0,021
-05	13				0,051
-06	12	1,5	Оцинк. сталь		0,021
-07	13				0,051

ИАБЕ.741126.035 Фиксатор подъема лотка кабельного


Обозначение	Рис.	s, мм	Материал	Покрытие	Масса, кг
ИАБЕ.741126.035	14	1,5	Углер. сталь	Грунт ГФ-021 крас- но-коричневый ГОСТ 25129-82	0,023
-01	15				0,064
-02	14	2	Алюм. сплав		0,008
-03	15				0,022
-04	14	1,5	Нерж. сталь	-	0,023
-05	15				0,064
-06	14	1,5	Оцинк. сталь		0,023
-07	15				0,064

Рис. 16
 Поворот лотка на угол 45°



A-A (1 : 2)

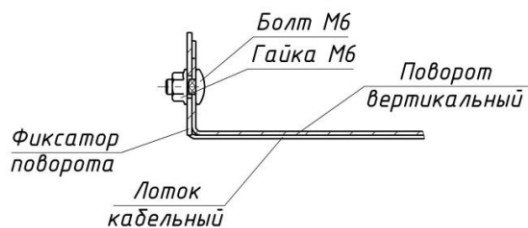
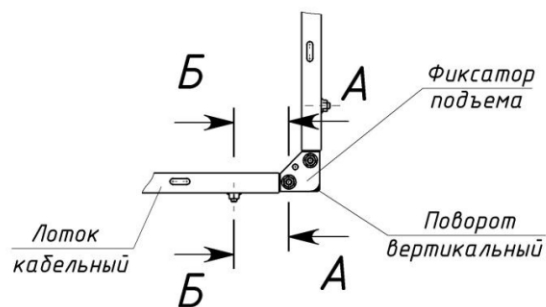


Рис. 17
 Поворот лотка на угол 90°



B-B (1 : 2)

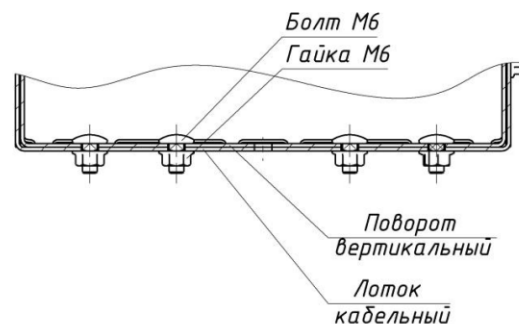


Рис. 18
 Поворот лотка на угол 45°

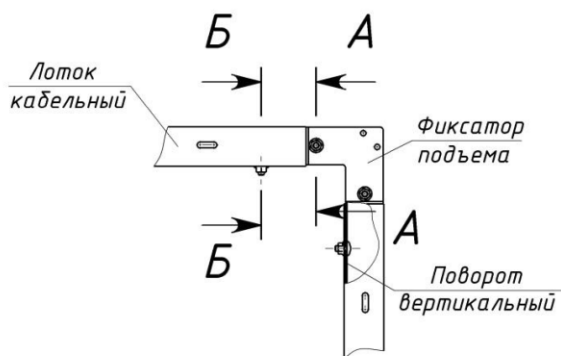
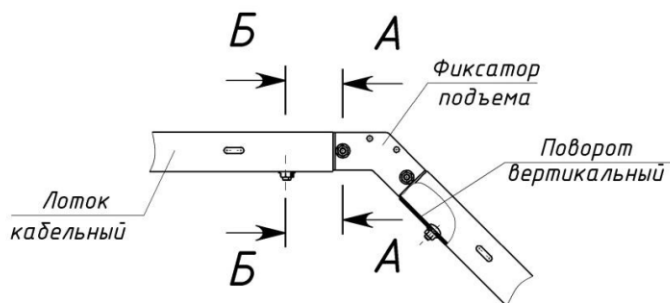


Рис. 19
 Поворот лотка на угол 90°



ПРИМЕЧАНИЕ – Крепеж в поставку не входит

ИАБЕ.745326.033 Поворот лотка кабельного 45°

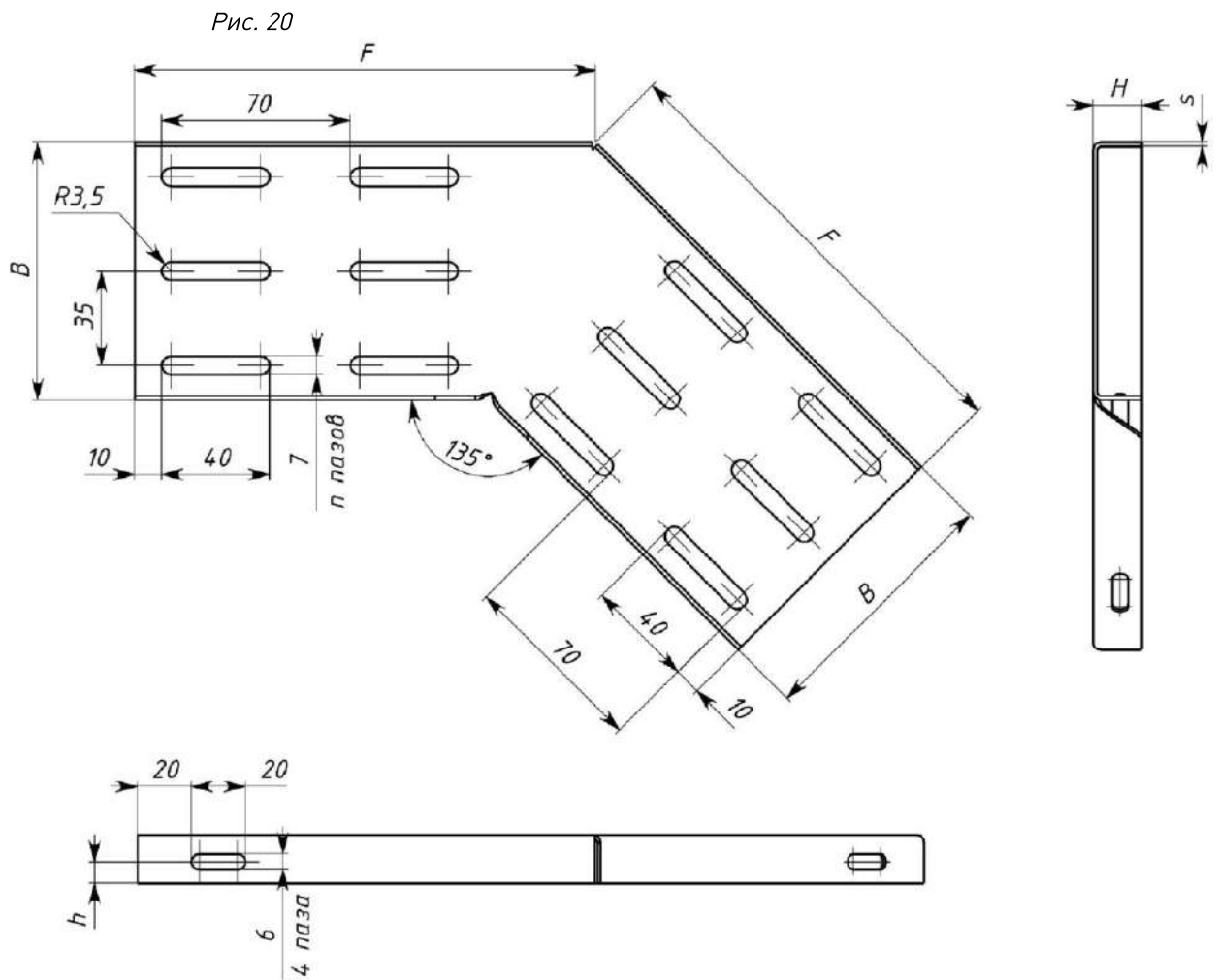


Рис. 21
остальное см. Рис. 20

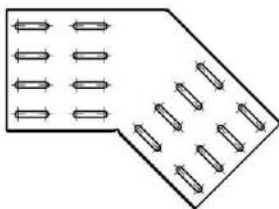
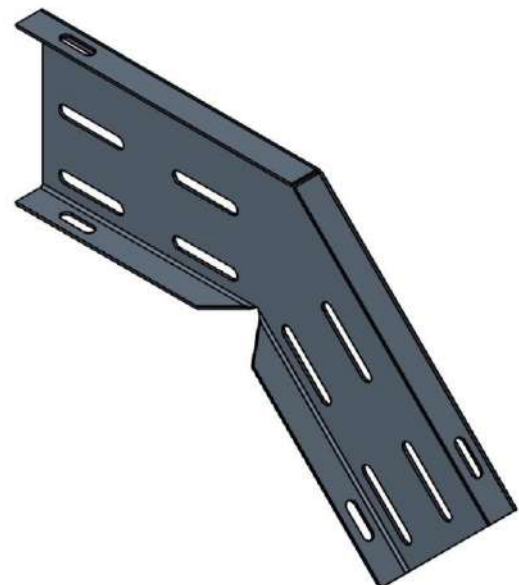
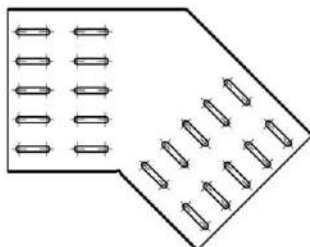


Рис. 22
остальное см. Рис. 20



Обозначение	Рис.	B, мм	n	F, мм	h, мм	H, мм	s, мм	Материал	Покрытие	Масса, кг		
ИАБЕ.745326.033	20	96	12	171	8	18	1,5	Углер. сталь	Грунт ГФ-021 красно-коричневый ГОСТ 25129-82	0,40		
-01	21	146	16	192						0,61		
-02	22	196	20	213,5						0,85		
-03	20	96	12	171						18	38	0,53
-04	21	146	16	192								0,75
-05	22	196	20	213,5								1,00
-06	20	95	12	171	8,5	18	2	Алюм. сплав	0,18			
-07	21	145	16	192					0,28			
-08	22	195	20	213,5					0,38			
-09	20	95	12	171					18,5	38	0,24	
-10	21	145	16	192							0,34	
-11	22	195	20	213,5							0,45	
-12	20	96	12	171	8	18	1,5	Нерж. сталь	-	0,40		
-13	21	146	16	192						0,61		
-14	22	196	20	213,5						0,85		
-15	20	96	12	171						18	38	0,53
-16	21	146	16	192								0,75
-17	22	196	20	213,5								1,00
-18	20	96	12	171	8	18	1,5	Оцинк. сталь	-	0,40		
-19	21	146	16	192						0,61		
-20	22	196	20	213,5						0,85		
-21	20	96	12	171						18	38	0,53
-22	21	146	16	192								0,75
-23	22	196	20	213,5								1,00

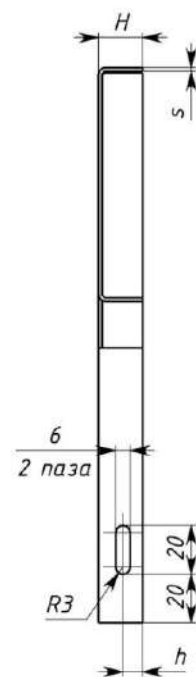
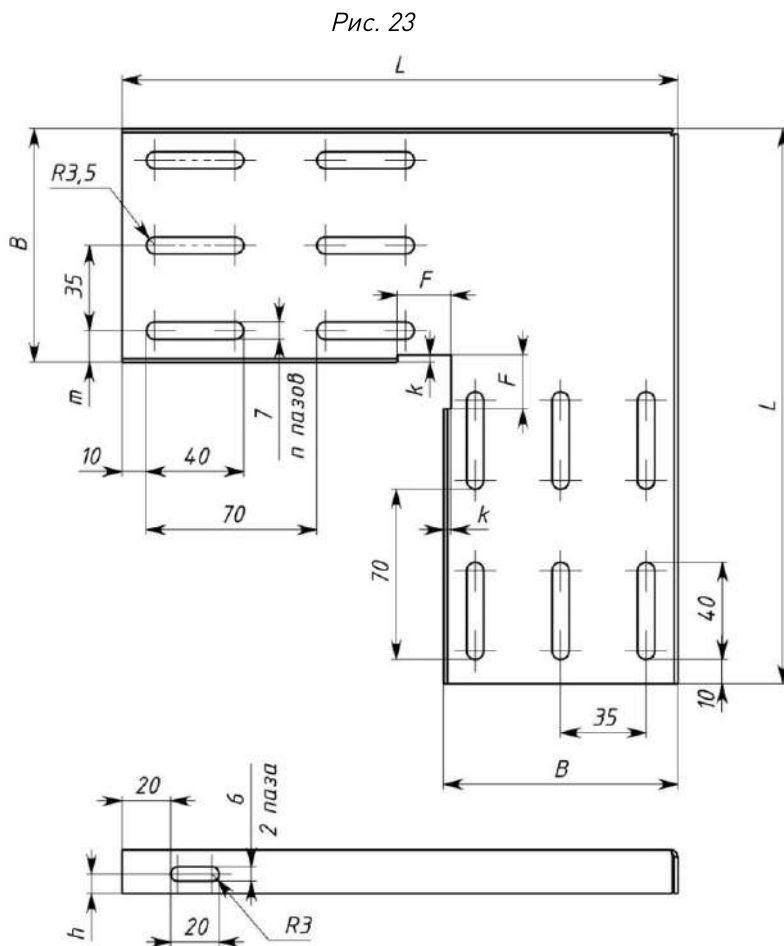
ИАБЕ.745326.034 Поворот лотка кабельного 90°


Рис. 24
 остальное см. Рис. 23

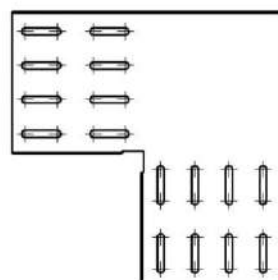
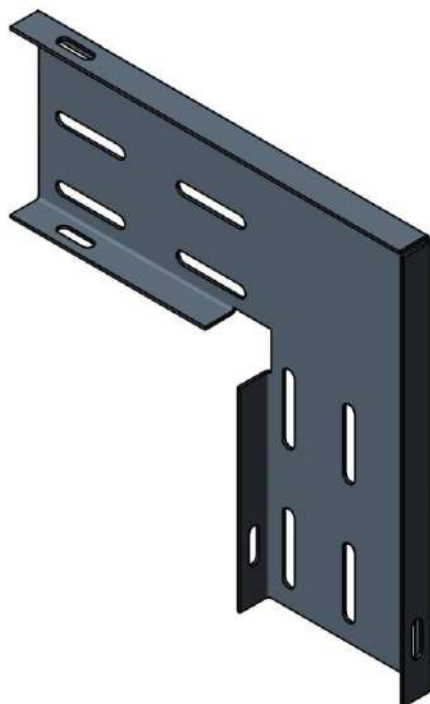
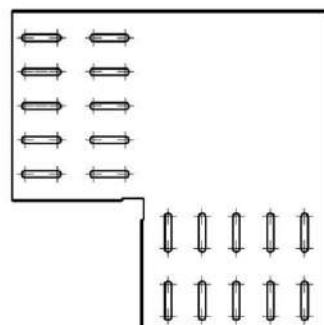


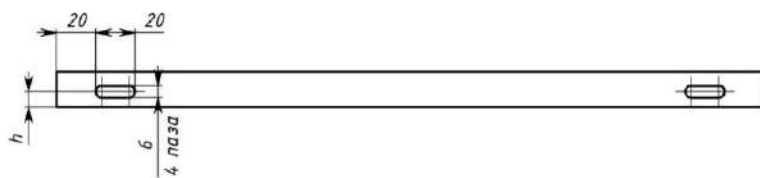
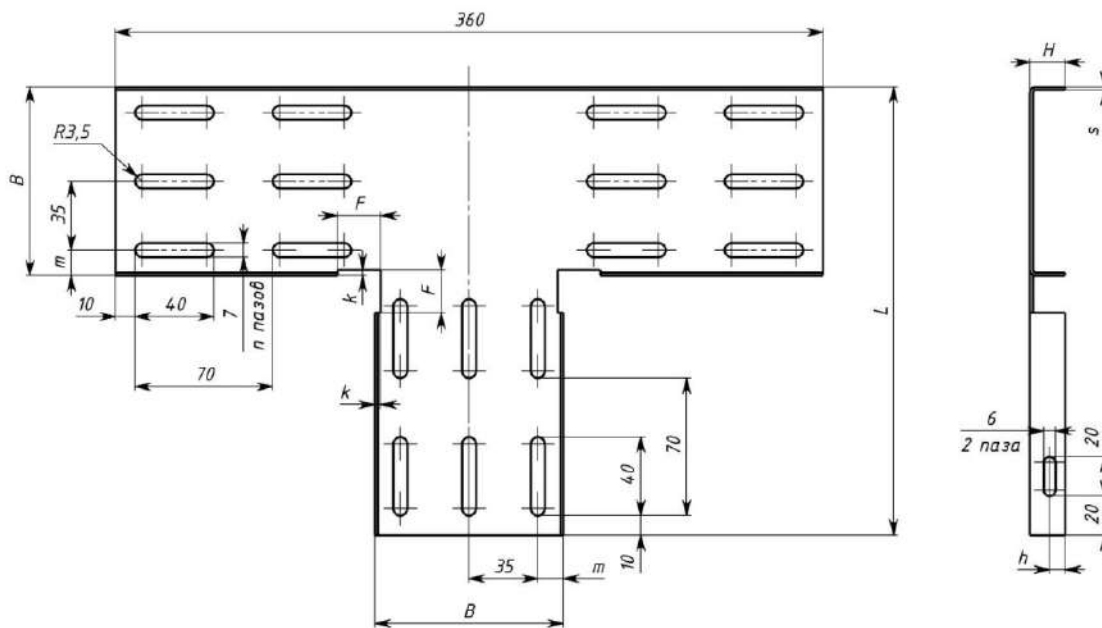
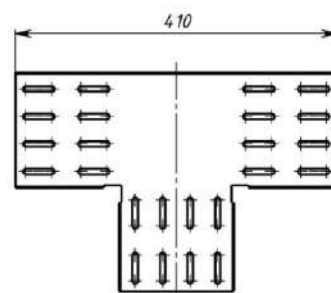
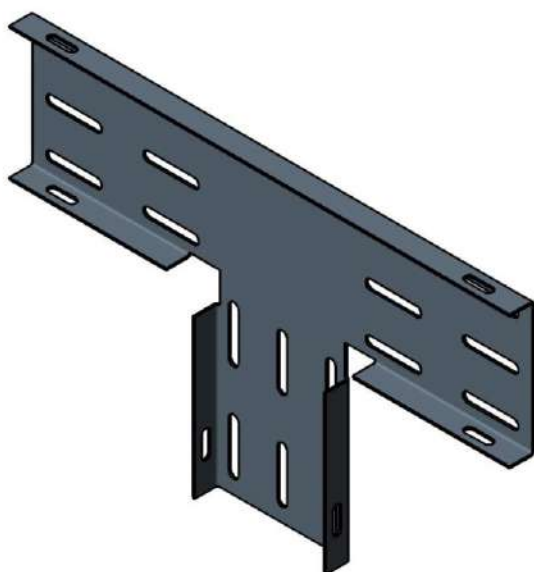
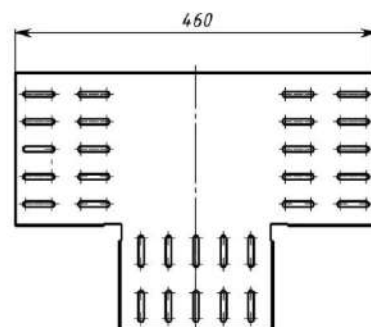
Рис. 25
 остальное см. Рис. 23



Обозначение	Рис.	L, мм	B, мм	F, мм	k, мм	m, мм	n	H, мм	h, мм	s, мм	Материал	Покрытие	Масса, кг
ИАБЕ.745326.034	23	228	96			13,0	12				Углер. сталь	Грунт ГФ-021 красно-коричневый ГОСТ 25129-82	0,49
-01	24	278	146	22	3,0	20,5	16	18	8	1,5			0,79
-02	25	328	196			28,0	20						1,15
-03	23	228	96			13,0	12						0,63
-04	24	278	146	42		20,5	16	38	18				0,95
-05	25	328	196			28,0	20						1,34
-06	23	227,5	95			12,5	12				Алюм. сплав	-	0,22
-07	24	277,5	145	22,5	3,5	20,0	16	18	18,5	2			0,35
-08	25	327,5	195			27,5	20						0,52
-09	23	227,5	95			12,5	12						0,28
-10	24	277,5	145	42,5		20,0	16	38	18,5				0,43
-11	25	327,5	195			27,5	20						0,61
-12	23	228	96			13,0	12				Нерж. сталь	-	0,49
-13	24	278	146	22	3,0	20,5	16	18	8	1,5			0,79
-14	25	328	196			28,0	20						1,15
-15	23	228	96			13,0	12						0,63
-16	24	278	146	42		20,5	16	38	18				0,95
-17	25	328	196			28,0	20						1,34
-18	23	228	96			13,0	12				Оцинк. сталь	-	0,49
-19	24	278	146	22	3,0	20,5	16	18	8	1,5			0,79
-20	25	328	196			28,0	20						1,15
-21	23	228	96			13,0	12						0,63
-22	24	278	146	42		20,5	16	38	18				0,95
-23	25	328	196			28,0	20						1,34

ИАБЕ.745326.035 Т переход лотка кабельного

Рис. 26


 Рис. 27
 остальное см. Рис. 26

 Рис. 28
 остальное см. Рис. 26


Обозначение	Рис.	L, мм	B, мм	F, мм	k, мм	m, мм	n	H, мм	h, мм	s, мм	Материал	Покрытие	Масса, кг
ИАБЕ.745326.035	26	228	96	22	3,0	13,0	18	18	8	1,5	Углер. сталь	Грунт ГФ-021 красно-коричневый ГОСТ 25129-82	0,64
-01	27	278	146			20,5	24						1,0
-02	28	328	196			28,0	30						1,42
-03	26	228	96	42	3,0	13,0	18	38	18	1,5	Углер. сталь	Грунт ГФ-021 красно-коричневый ГОСТ 25129-82	0,79
-04	27	278	146			20,5	24						1,17
-05	28	328	196			28,0	30						1,60
-06	26	227,5	95	22,5	3,5	12,5	18	18	8,5	2	Алюм. сплав		0,29
-07	27	277,5	145			20,0	24						0,45
-08	28	327,5	195			27,5	30						0,64
-09	26	227,5	95	42,5	3,5	12,5	18	38	18,5	2	Алюм. сплав		0,36
-10	27	277,5	145			20,0	24						0,53
-11	28	327,5	195			27,5	30						0,73
-12	26	228	96	22	3,0	13,0	18	18	8	1,5	Нерж. сталь	-	0,64
-13	27	278	146			20,5	24						1,0
-14	28	328	196			28,0	30						1,42
-15	26	228	96	42	3,0	13,0	18	38	18	1,5	Нерж. сталь	-	0,79
-16	27	278	146			20,5	24						1,17
-17	28	328	196			28,0	30						1,60
-18	26	228	96	22	3,0	13,0	18	18	8	1,5	Оцинк. сталь	-	0,64
-19	27	278	146			20,5	24						1,0
-20	28	328	196			28,0	30						1,42
-21	26	228	96	42	3,0	13,0	18	38	18	1,5	Оцинк. сталь	-	0,79
-22	27	278	146			20,5	24						1,17
-23	28	328	196			28,0	30						1,60

ИАБЕ.745326.036 Х переход лотка кабельного

Рис. 29

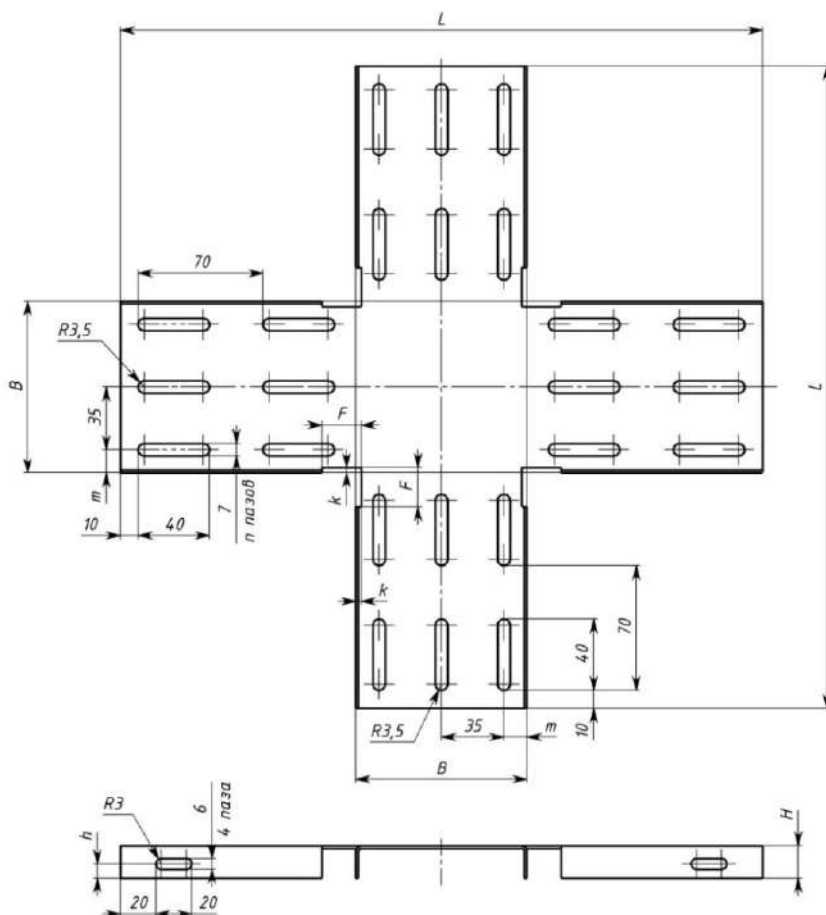


Рис. 30
остальное см. Рис. 29

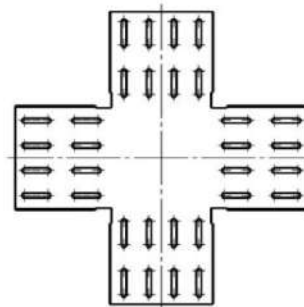
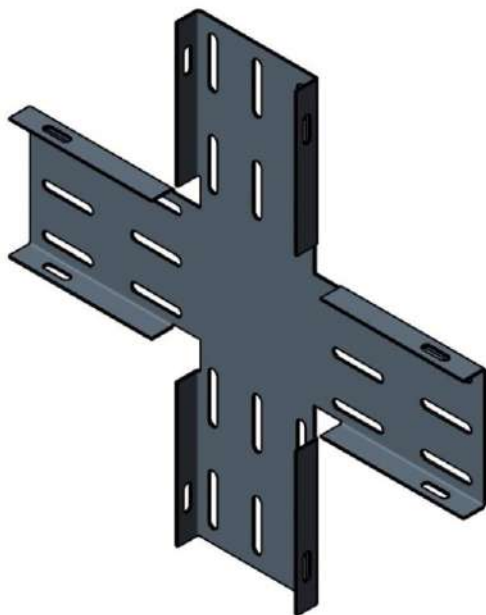
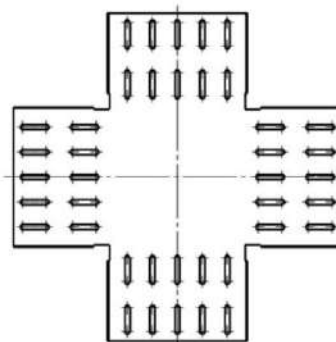
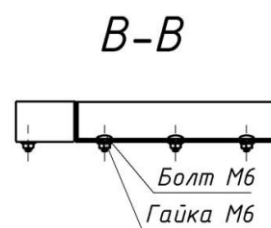
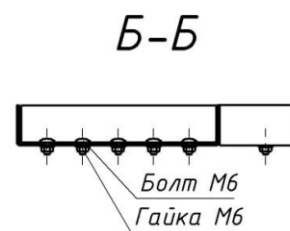
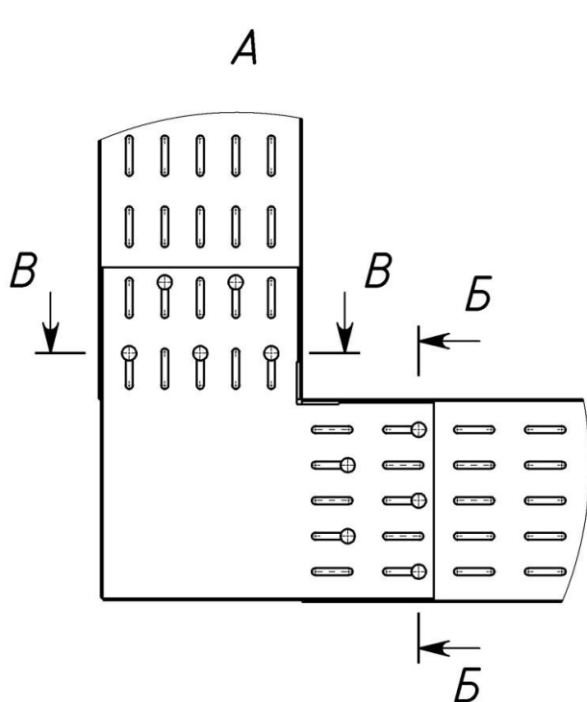
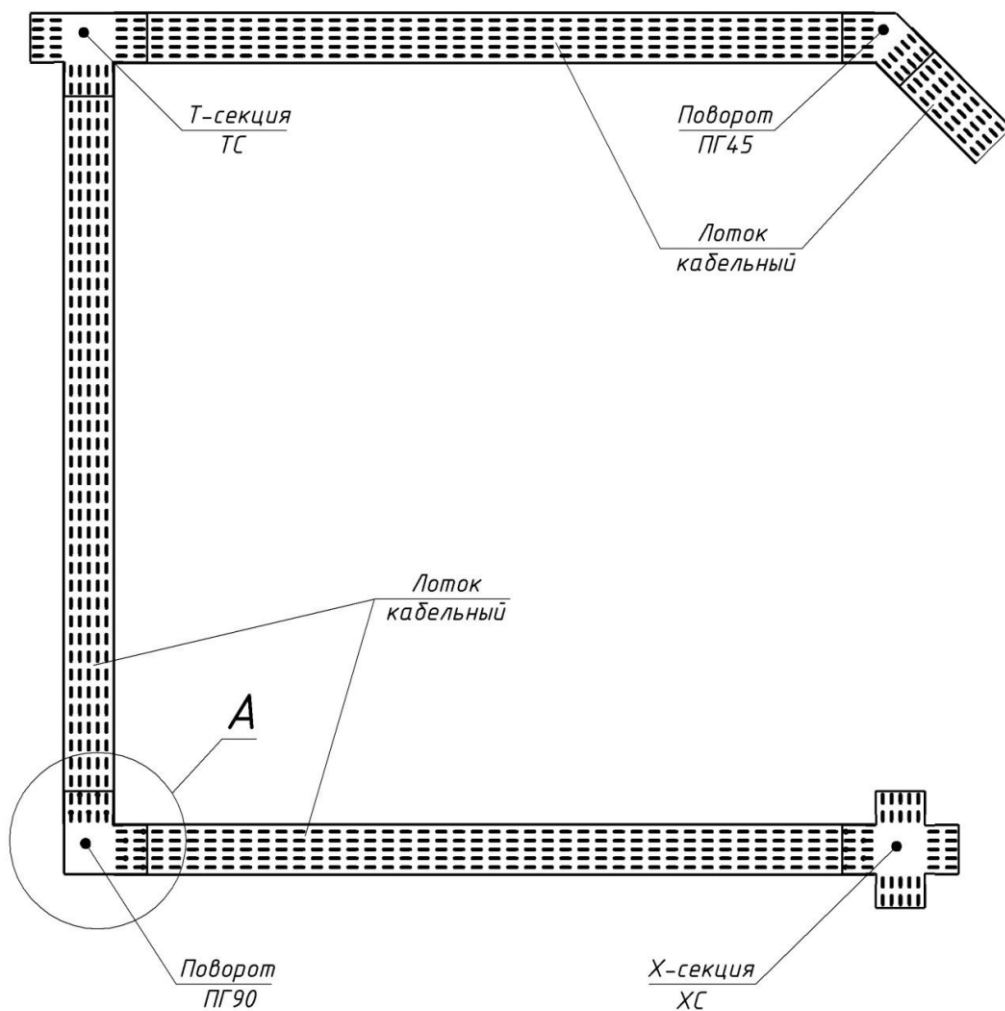


Рис. 31
остальное см. Рис. 29



Обозначение	Рис.	L, мм	B, мм	F, мм	k, мм	m, мм	n	h, мм	H, мм	s, мм	Материал	Покрытие	Масса, кг
ИАБЕ.745326.036	29	360	96			13,0	24						0,78
-01	30	410	146	22		20,5	32	8	18				1,20
-02	31	460	196			28,0	40						1,69
-03	29	360	96		3,0	13,0	24			1,5	Углер. сталь		0,92
-04	30	410	146	42		20,5	32	18	38			Грунт ГФ-021 красно-коричневый ГОСТ 25129-82	1,34
-05	31	460	196			28,0	40						1,83
-06	29	360	95			12,5	24						0,35
-07	30	410	145	22,5		20,0	32	8,5	18				0,54
-08	31	460	195			27,5	40						0,77
-09	29	360	95		3,5	12,5	24			2	Алюм. сплав		0,41
-10	30	410	145	42,5		20,0	32	18,5	38				0,61
-11	31	460	195			27,5	40						0,83
-12	29	360	96			13,0	24						0,78
-13	30	410	146	22		20,5	32	8	18				1,20
-14	31	460	196			28,0	40						1,69
-15	29	360	96		3,0	13,0	24			1,5	Нерж. сталь	-	0,92
-16	30	410	146	42		20,5	32	18	38				1,34
-17	31	460	196			28,0	40						1,83
-18	29	360	96			13,0	24						0,78
-19	30	410	146	22		20,5	32	8	18				1,20
-20	31	460	196			28,0	40						1,69
-21	29	360	96		3,0	13,0	24			1,5	Оцинк. сталь		0,92
-22	30	410	146	42		20,5	32	18	38				1,34
-23	31	460	196			28,0	40						1,83

Рис. 32

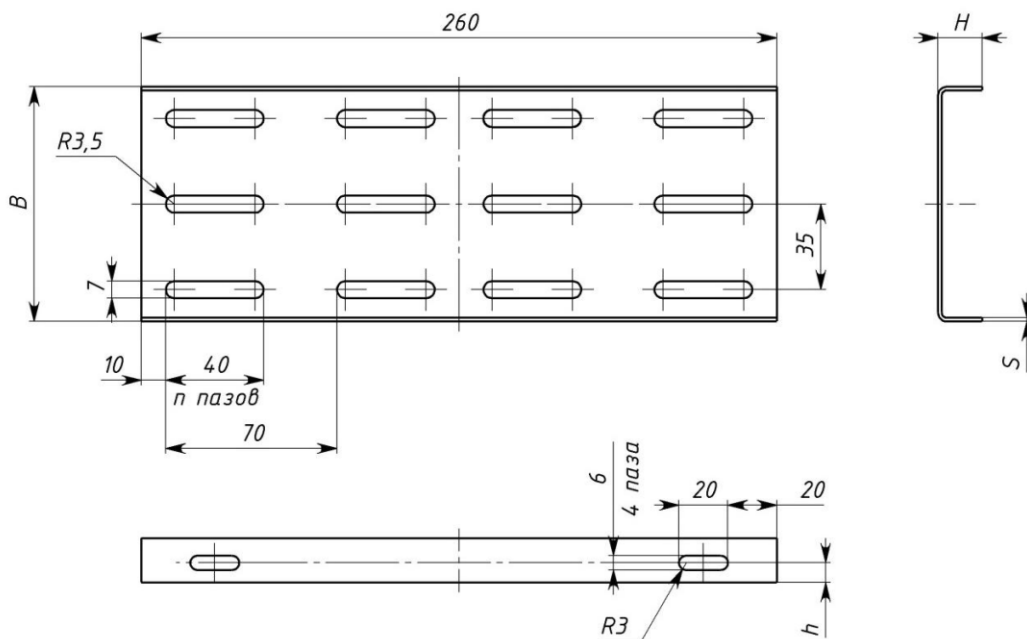
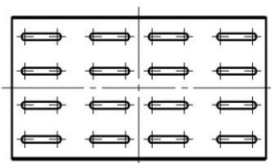
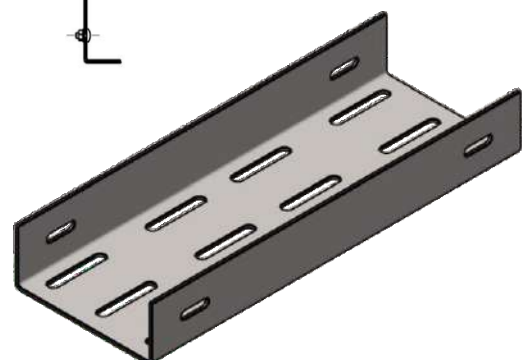
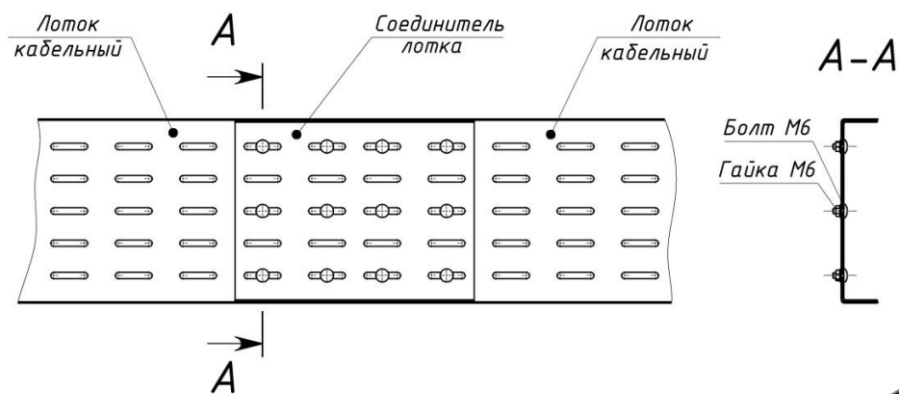
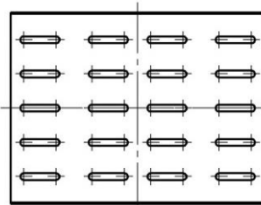


ПРИМЕЧАНИЕ-

Крепеж в поставку не входит

ИАБЕ.745326.032 Соединитель лотка кабельного

Рис. 33


 Рис. 34
 остальное см. Рис. 33

 Рис. 35
 остальное см. Рис. 33

ПРИМЕЧАНИЕ – Крепеж в поставку не входит

Обозначение	Рис.	В, мм	Н, мм	s, мм	h, мм	n	Материал	Покрытие	Масса, кг			
ИАБЕ.745326.032	33	96	18	1,5	8	12	Углер. сталь	Грунт ГФ-021 красно-коричневый ГОСТ 25129-82	0,32			
-01	34	146				16			0,48			
-02	35	196				20			0,62			
-03	33	96	38		18	12			0,46			
-04	34	146				16			0,60			
-05	35	196				20			0,74			
-06	33	95	18	2	8,5	Алюм. сплав	-	0,15				
-07	34	145						16	0,22			
-08	35	195						20	0,28			
-09	33	95	38		18,5			12	Нерж. сталь	-	0,21	
-10	34	145									16	0,27
-11	35	195									20	0,34
-12	33	96	18	1,5	8	Нерж. сталь	-	0,32				
-13	34	146						16			0,48	
-14	35	196						20			0,62	
-15	33	96	38		18			12	Оцинк. сталь	-	0,46	
-16	34	146									16	0,60
-17	35	196									20	0,74
-18	33	96	18	1,5	8	Оцинк. сталь	-	0,32				
-19	34	146						16			0,48	
-20	35	196						20			0,62	
-21	33	96	38		18			12	Оцинк. сталь	-	0,46	
-22	34	146									16	0,60
-23	35	196									20	0,74

ИАБЕ.745326.038 Отвод лотка кабельного вертикальный

Рис. 36

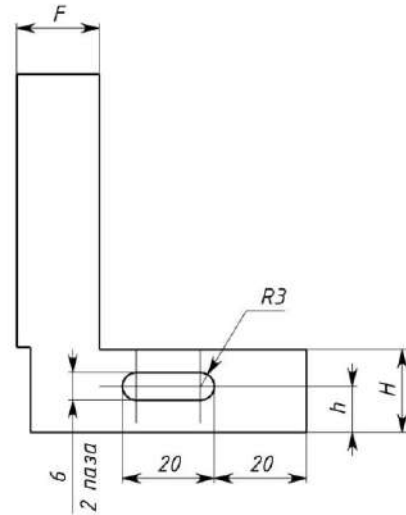
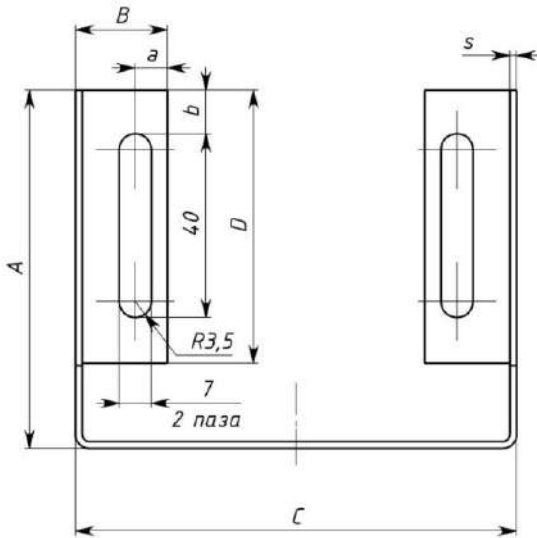


Рис. 37
остальное см. Рис. 36

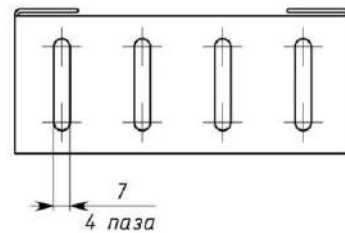
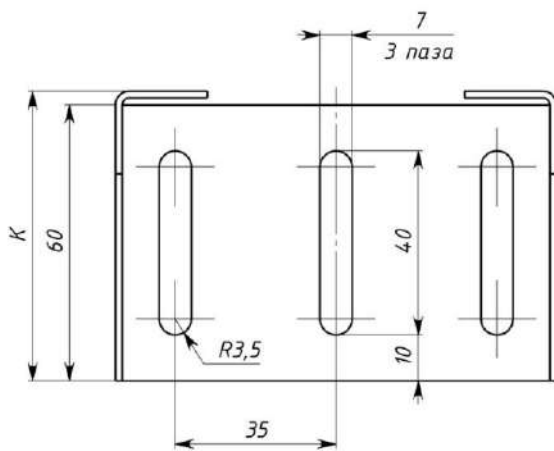
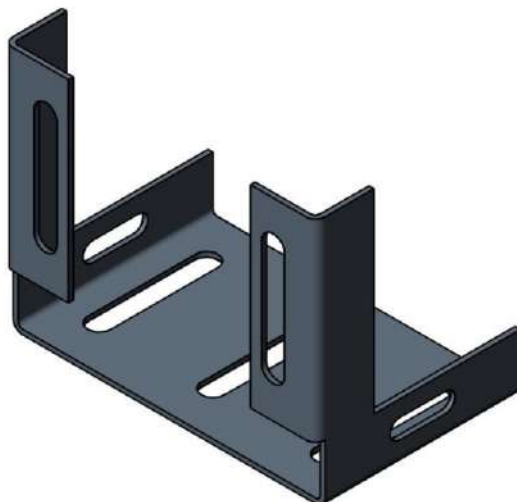
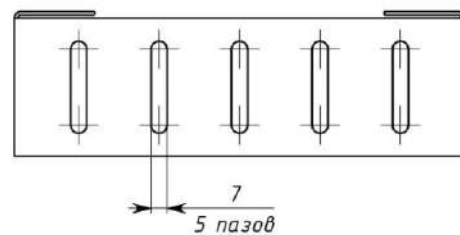
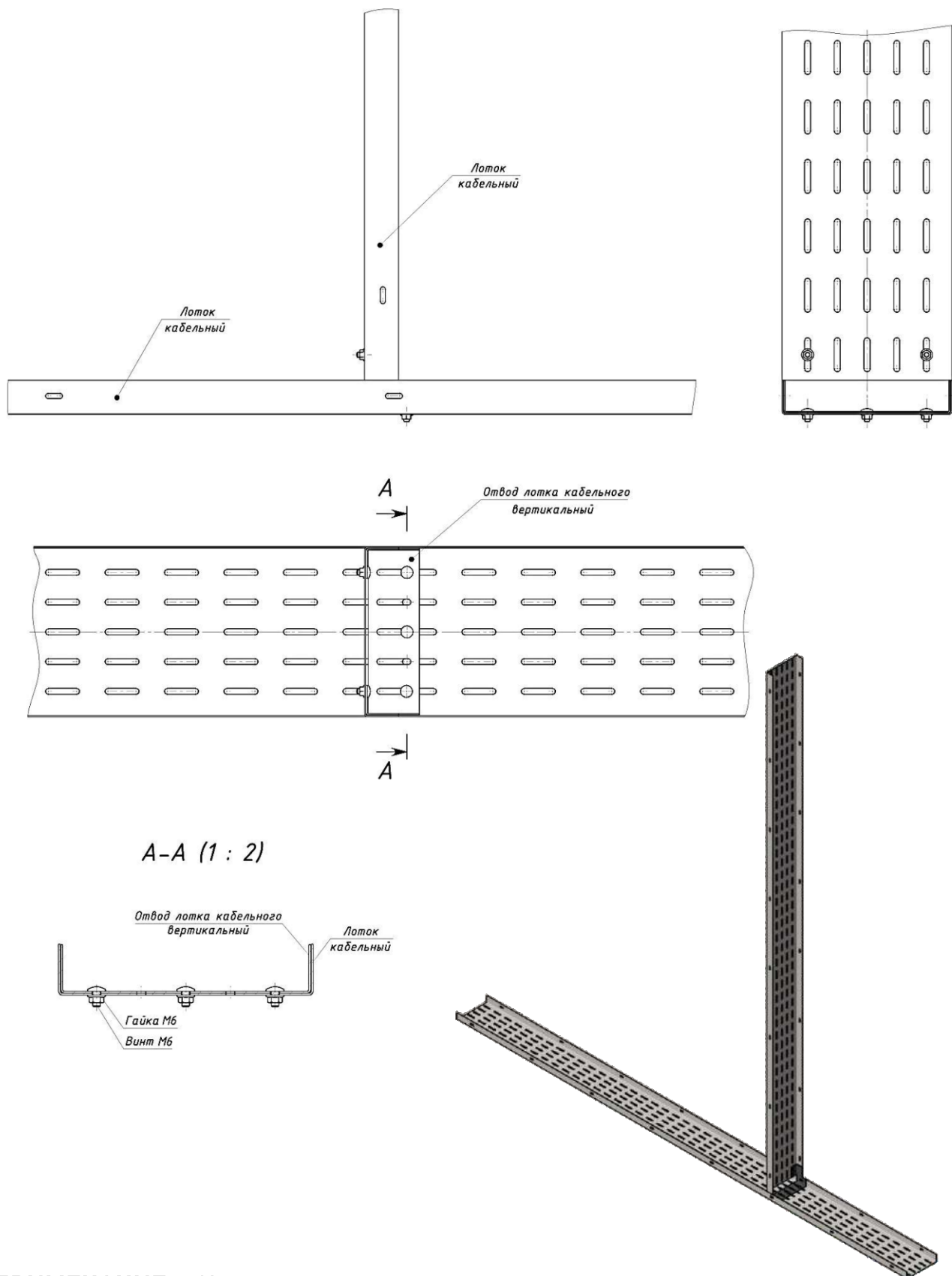


Рис. 38
остальное см. Рис. 36



Обозначение	Рис.	A, мм	B, мм	C, мм	D, мм	a, мм	b, мм	s, мм	F, мм	H, мм	h, мм	K, мм	Материал	Покрытие	Масса, кг	
ИАБЕ.745326.038	36		20,0	96											0,12	
-01	37	78	27,5	146					18	18	10,0		Углер. сталь	Грунт ГФ-021 красно-коричневый ГОСТ 25129-82	0,16	
-02	38		35,0	196								63			0,21	
-03	36		20,0	96	59,5	7	9,5	1,5							0,18	
-04	37	98	27,5	146					38,5	38	20,0		Углер. сталь	Грунт ГФ-021 красно-коричневый ГОСТ 25129-82	0,22	
-05	38		35,0	196											0,26	
-06	36		20,0	95												0,05
-07	37	78	27,5	145					18	18	9,5		Алюм. сплав		0,07	
-08	38		35,0	195											64	0,09
-09	36		20,0	95	60	7,5	10	2								0,08
-10	37	98	27,5	145					38,5	38	19,5		Алюм. сплав		0,10	
-11	38		35,0	195												0,12
-12	36		20,0	96												0,12
-13	37	78	27,5	146					18	18	10,0		Нерж. сталь	-	0,16	
-14	38		35,0	196											63	0,21
-15	36		20,0	96	59,5	7	9,5	1,5								0,18
-16	37	98	27,5	146					38,5	38	20,0		Нерж. сталь	-	0,22	
-17	38		35,0	196												0,26
-18	36		20,0	96												0,12
-19	37	78	27,5	146					18	18	10,0		Оцинк. сталь		0,16	
-20	38		35,0	196											63	0,21
-21	36		20,0	96	59,5	7	9,5	1,5								0,18
-22	37	98	27,5	146					38,5	38	20,0		Оцинк. сталь		0,22	
-23	38		35,0	196												0,26

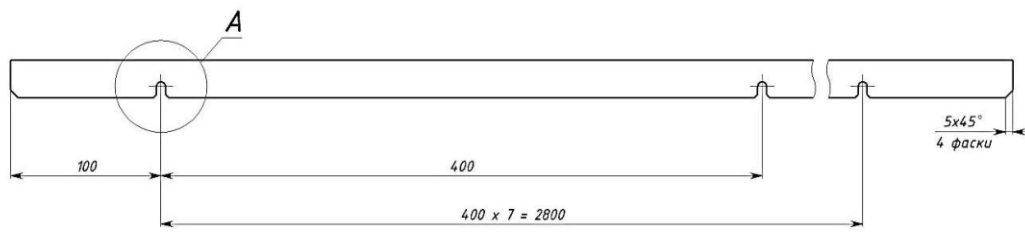
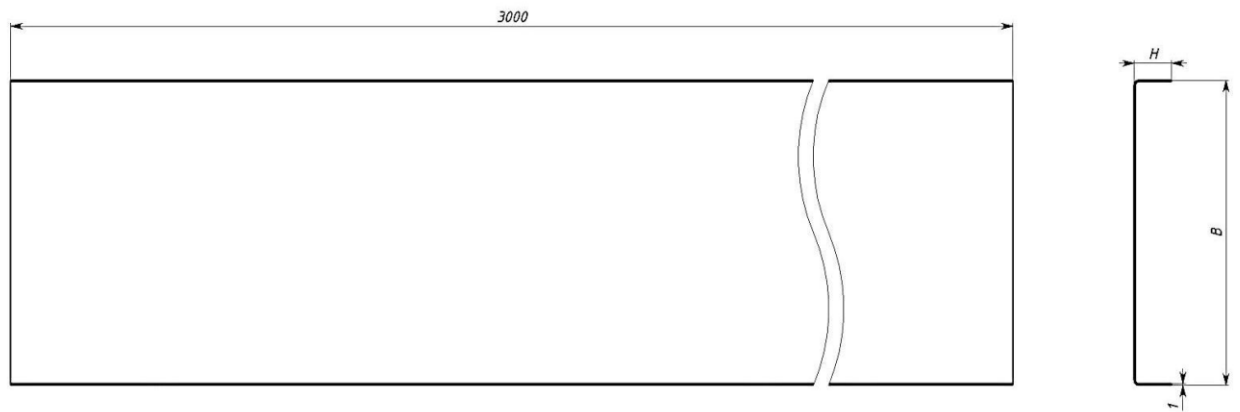
Рис. 39



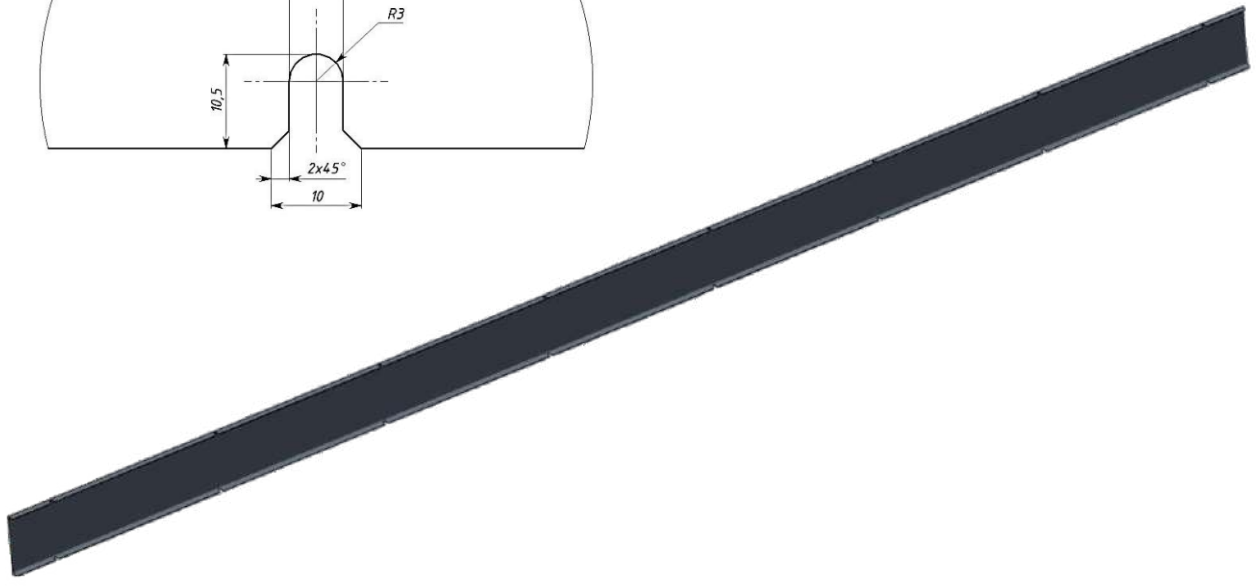
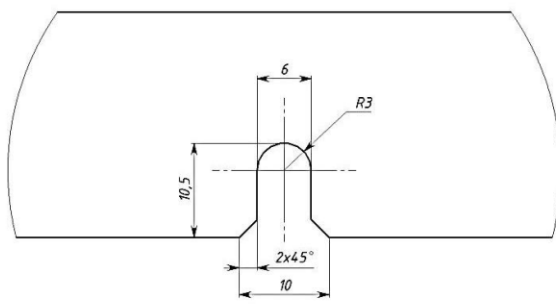
ПРИМЕЧАНИЕ – Крепеж в поставку не входит

ИАБЕ.745326.039 Крышка для лотка кабельного

Рис. 40



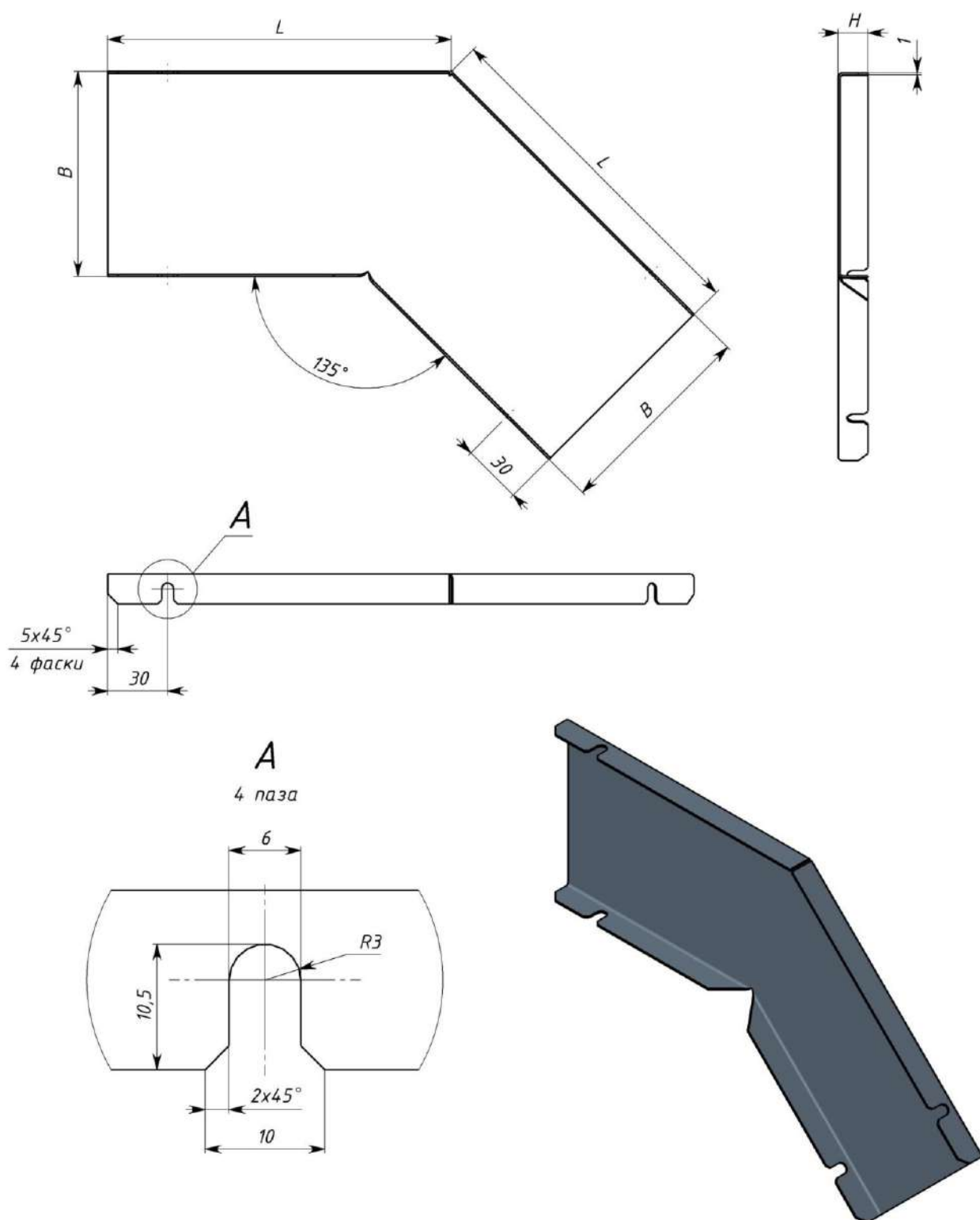
A
16 пазов



Обозначение	В, мм	Н, мм	Материал	Покрытие	Масса, кг
ИАБЕ.745326.039	103	15	Углер. сталь	Грунт ГФ-021 красно-коричневый ГОСТ 25129-82	3,03
-01	153				4,20
-02	203				5,37
-03	103	25			3,49
-04	153				4,66
-05	203				5,84
-06	103	15	Алюм. сплав		1,03
-07	153				1,44
-08	203				1,84
-09	103	25			1,19
-10	153				1,60
-11	203				2,00
-12	103	15	Нерж. сталь	-	3,03
-13	153				4,20
-14	203				5,37
-15	103	25			3,49
-16	153				4,66
-17	203				5,84
-18	103	15	Оцинк. сталь		3,03
-19	153				4,20
-20	203				5,37
-21	103	25			3,49
-22	153				4,66
-23	203				5,84

ИАБЕ.745326.040 Крышка поворота лотка кабельного 45

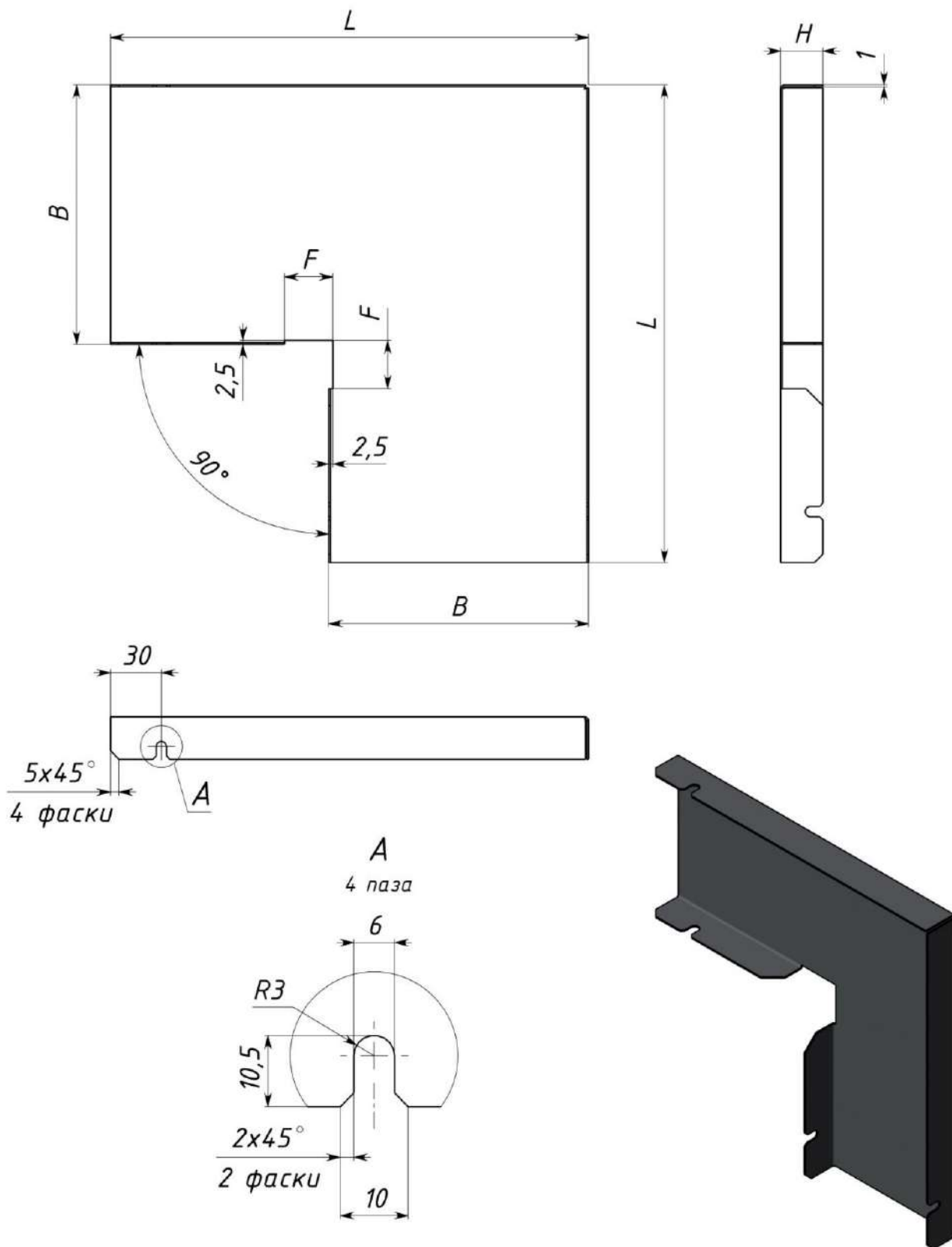
Рис. 41



Обозначение	L, мм	B, мм	H, мм	Материал	Покрытие	Масса, кг
ИАБЕ.745326.040	172	103	15	Углер. сталь	Грунт ГФ-021 красно-коричневый ГОСТ 25129-82	0,30
-01	194	153				0,45
-02	215	203				0,62
-03	172	103	25			0,35
-04	194	153				0,50
-05	215	203				0,67
-06	172	103	15	Алюм. сплав		0,10
-07	194	153				0,15
-08	215	203				0,21
-09	172	103	25			0,12
-10	194	153				0,17
-11	215	203				0,23
-12	172	103	15	Нерж. сталь	-	0,30
-13	194	153				0,45
-14	215	203				0,62
-15	172	103	25			0,35
-16	194	153				0,50
-17	215	203				0,67
-18	172	103	15	Оцинк. сталь		0,30
-19	194	153				0,45
-20	215	203				0,62
-21	172	103	25			0,35
-22	194	153				0,50
-23	215	203				0,67

ИАБЕ.745326.041 Крышка поворота лотка кабельного 90

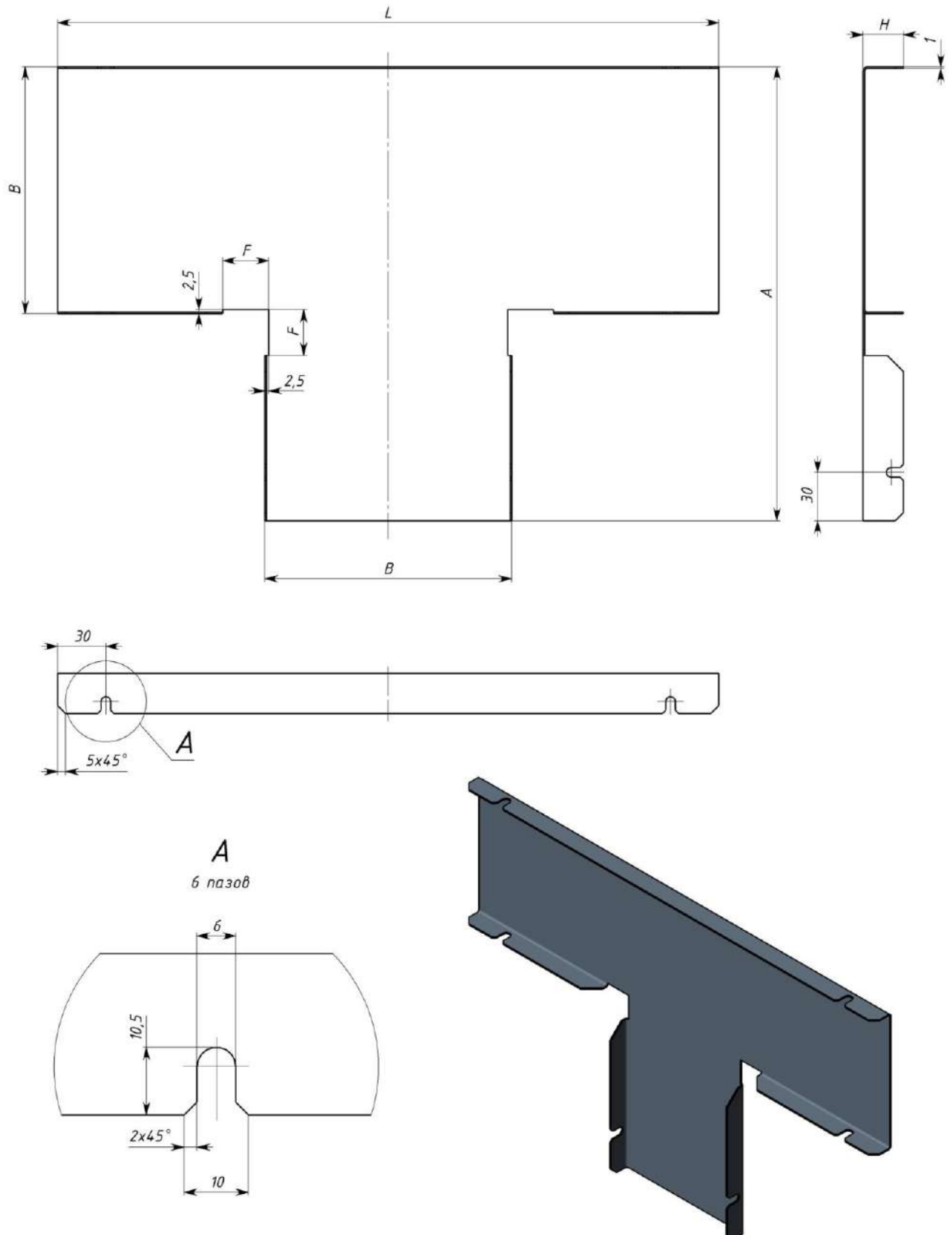
Рис. 42



Обозначение	L, мм	B, мм	F, мм	H, мм	Материал	Покрытие	Масса, кг
ИАБЕ.745326.041	231,5	103	18,5	15	Углер. сталь	Грунт ГФ-021 красно-коричневый ГОСТ 25129-82	0,36
-01	281,5	153					0,57
-02	331,5	203	0,82				
-03	231,5	103	28,5	25			0,41
-04	281,5	153					0,63
-05	331,5	203					0,88
-06	231,5	103	18,5	15	Алюм. сплав	0,12	
-07	281,5	153				0,20	
-08	331,5	203	0,28				
-09	231,5	103	28,5	25		0,14	
-10	281,5	153				0,21	
-11	331,5	203				0,30	
-12	231,5	103	18,5	15	Нерж. сталь	0,36	
-13	281,5	153				0,57	
-14	331,5	203	0,82				
-15	231,5	103	28,5	25		0,41	
-16	281,5	153				0,63	
-17	331,5	203				0,88	
-18	231,5	103	18,5	15	Оцинк. сталь	0,36	
-19	281,5	153				0,57	
-20	331,5	203	0,82				
-21	231,5	103	28,5	25		0,41	
-22	281,5	153				0,63	
-23	331,5	203				0,88	

ИАБЕ.745326.042 Крышка Т перехода лотка кабельного

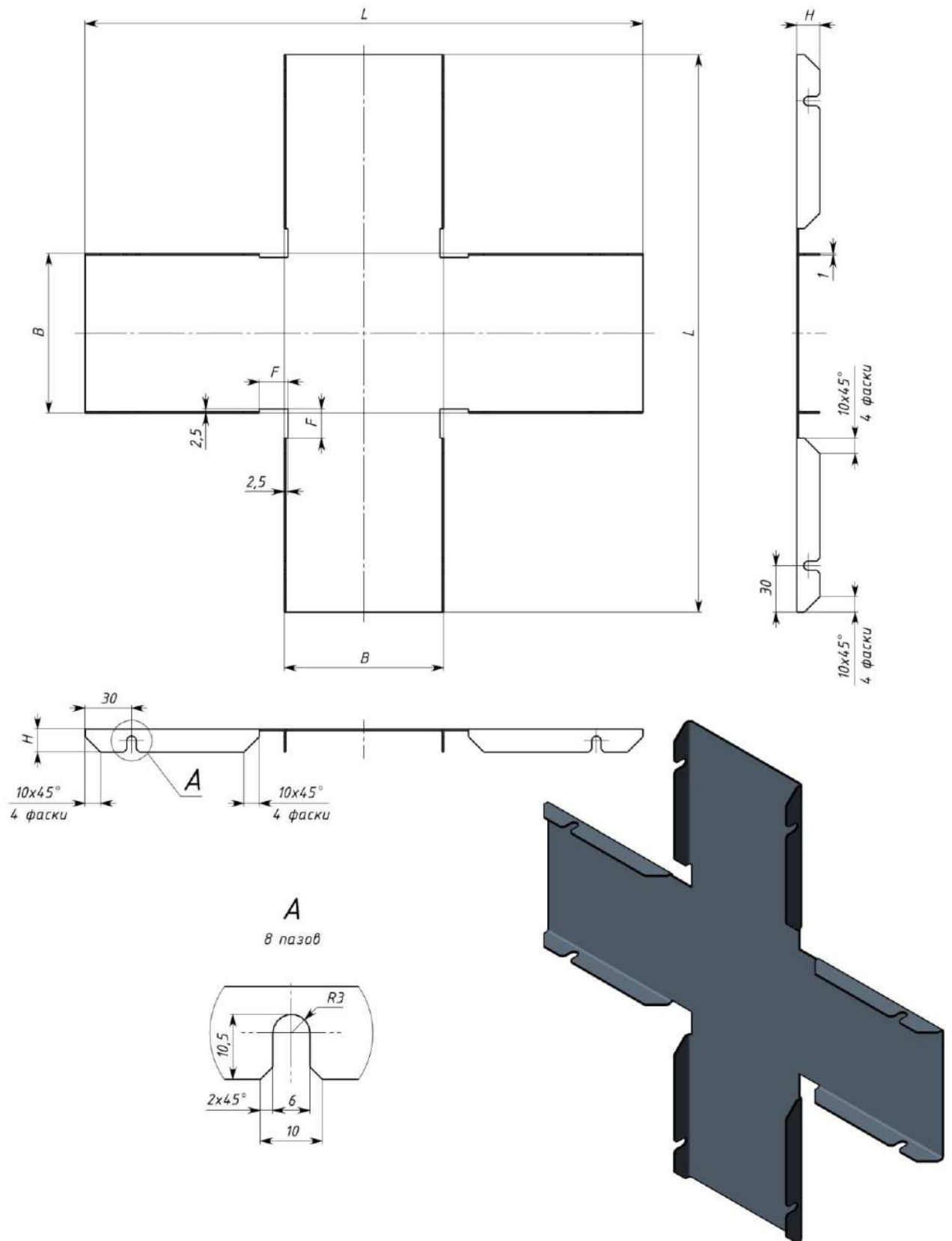
Рис. 43



Обозначение	L, мм	A, мм	B, мм	F, мм	H, мм	Материал	Покрытие	Масса, кг
ИАБЕ.745326.042	360	231,5	103					0,47
-01	410	281,5	153	18,5	15	Углер. сталь	Грунт ГФ-021 красно- коричневый ГОСТ 25129-82	0,73
-02	460	331,5	203					1,02
-03	360	231,5	103	28,5	25			0,53
-04	410	281,5	153					0,79
-05	460	331,5	203					1,09
-06	360	231,5	103	18,5	15	Алюм. сплав	-	0,16
-07	410	281,5	153					0,25
-08	460	331,5	203					0,35
-09	360	231,5	103	28,5	25			0,18
-10	410	281,5	153					0,27
-11	460	331,5	203			0,37		
-12	360	231,5	103	18,5	15	Нерж. сталь	-	0,47
-13	410	281,5	153					0,73
-14	460	331,5	203					1,02
-15	360	231,5	103	28,5	25			0,53
-16	410	281,5	153					0,79
-17	460	331,5	203			1,09		
-18	360	231,5	103	18,5	15	Оцинк. сталь	-	0,47
-19	410	281,5	153					0,73
-20	460	331,5	203					1,02
-21	360	231,5	103	28,5	25			0,53
-22	410	281,5	153					0,79
-23	460	331,5	203			1,09		

ИАБЕ.745326.043 Крышка X перехода лотка кабельного

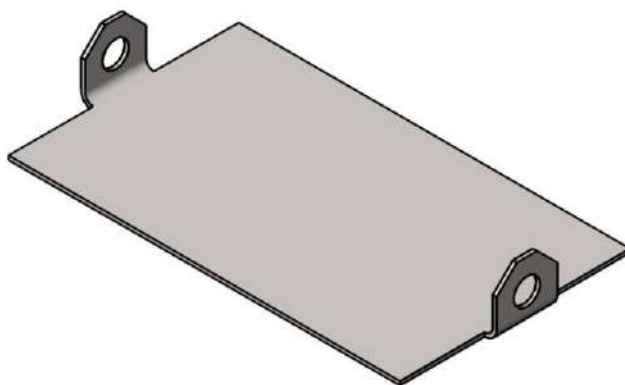
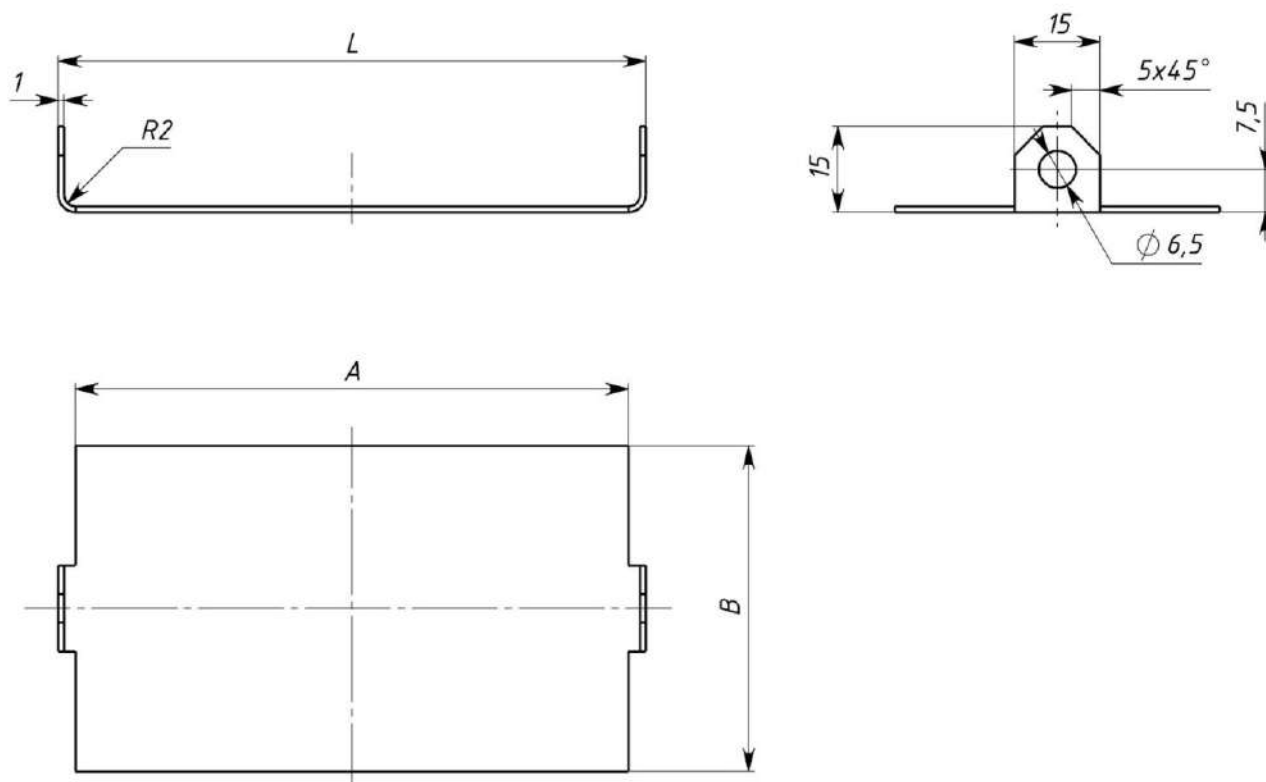
Рис. 44



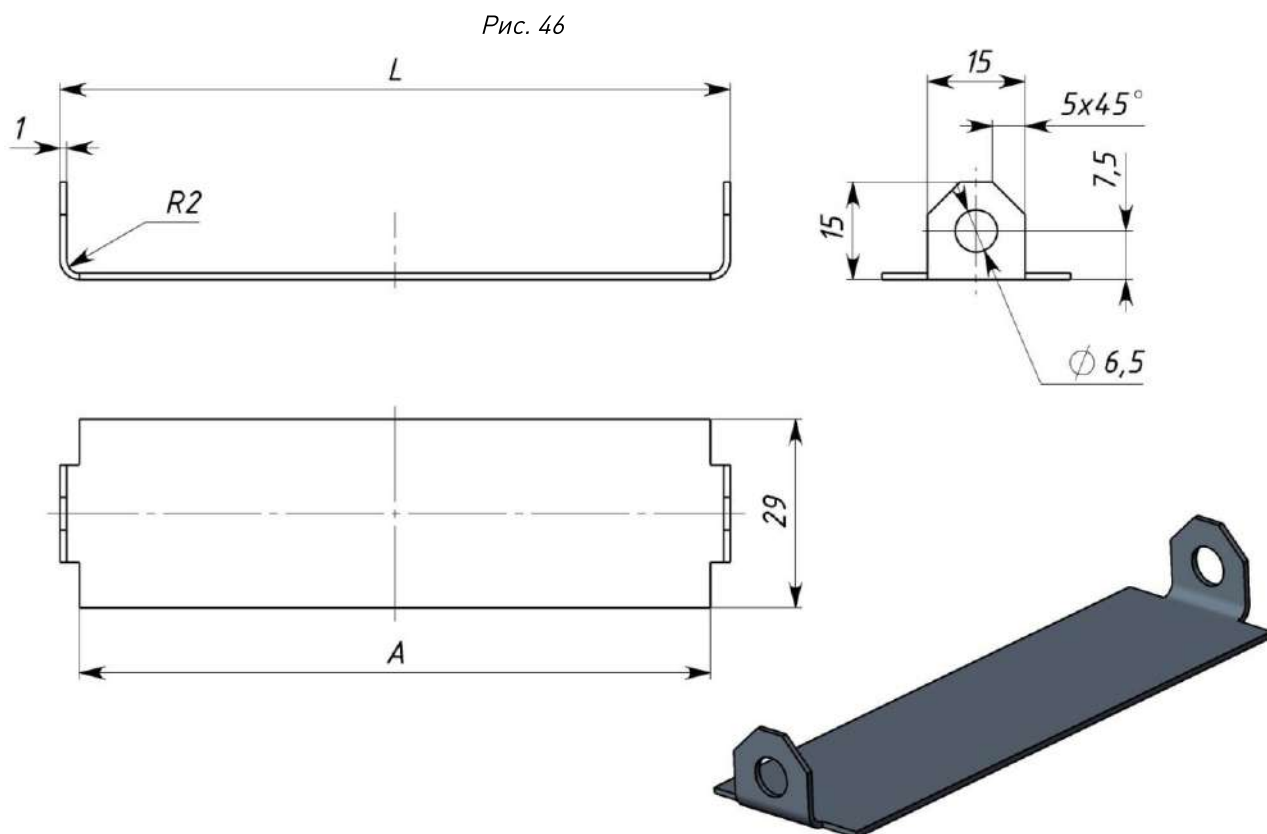
Обозначение	L, мм	B, мм	F, мм	H, мм	Материал	Покрытие	Масса, кг
ИАБЕ.745326.043	360	103	18,5	15	Углер. сталь	Грунт ГФ-021 красно-коричневый ГОСТ 25129-82	0,58
-01	410	153					0,88
-02	460	203					1,22
-03	360	103	28,5	25			0,63
-04	410	153					0,93
-05	460	203					1,27
-06	360	103	18,5	15	Алюм. сплав	0,20	
-07	410	153				0,30	
-08	460	203				0,42	
-09	360	103	28,5	25		0,24	
-10	410	153				0,32	
-11	460	203				0,44	
-12	360	103	18,5	15	Нерж. сталь	0,58	
-13	410	153				0,88	
-14	460	203				1,22	
-15	360	103	28,5	25		0,63	
-16	410	153				0,93	
-17	460	203				1,27	
-18	360	103	18,5	15	Оцинк. сталь	0,58	
-19	410	153				0,88	
-20	460	203				1,22	
-21	360	103	28,5	25		0,63	
-22	410	153				0,93	
-23	460	203				1,27	

ИАБЕ.745326.044 Крышка поворота лотка кабельного вертикального 45

Рис. 45



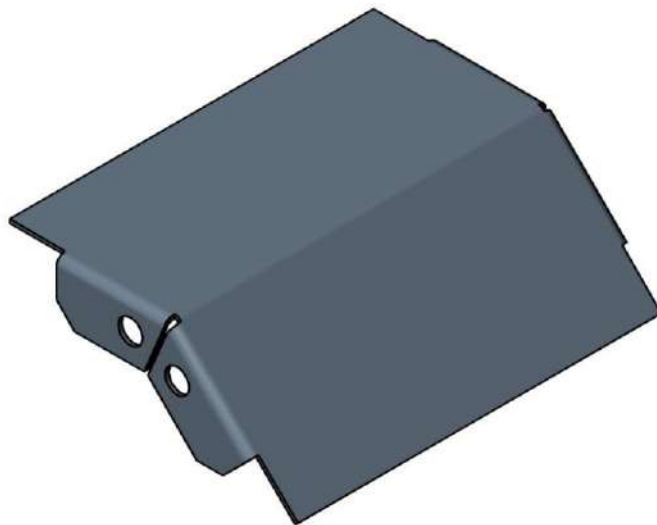
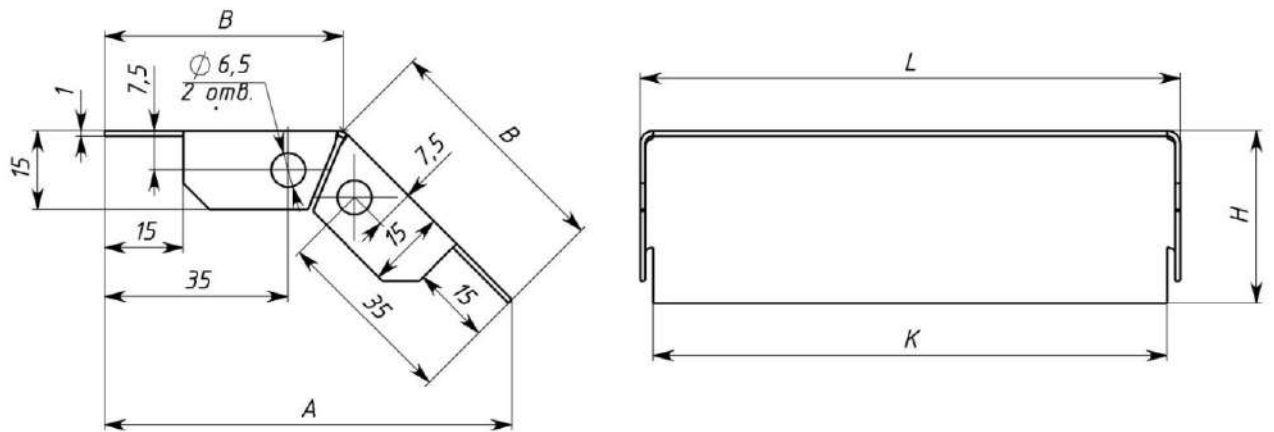
Обозначение	А, мм	В, мм	L, мм	Материал	Покрытие	Масса, кг
ИАБЕ.745326.044	97	57	103	Углер. сталь	Грунт ГФ-021 красно-коричневый ГОСТ 25129-82	0,05
-01	147		153			0,07
-02	197		203			0,09
-03	97	42	103			0,04
-04	147		153			0,05
-05	197		203			0,07
-06	97	57	103	Алюм. сплав		0,02
-07	147		153			0,02
-08	197		203			0,03
-09	97	42	103			0,01
-10	147		153			0,02
-11	197		203			0,02
-12	97	57	103	Нерж. сталь		0,05
-13	147		153			0,07
-14	197		203			0,09
-15	97	42	103			0,04
-16	147		153			0,05
-17	197		203			0,07
-18	97	57	103	Оцинк. сталь		0,05
-19	147		153			0,07
-20	197		203			0,09
-21	97	42	103			0,04
-22	147		153			0,05
-23	197		203			0,07

ИАБЕ.745326.051 Крышка поворота лотка кабельного вертикального 90


Обозначение	L, мм	A, мм	Материал	Покрытие	Масса, кг
ИАБЕ.745326.051	103	97	Углер. сталь	Грунт ГФ-021 красно-коричневый ГОСТ 25129-82	0,03
-01	153	147			0,04
-02	203	197			0,05
-03	103	97	Алюм. сплав		0,01
-04	153	147			0,01
-05	203	197			0,02
-06	103	97	Нерж. сталь	-	0,03
-07	153	147			0,04
-08	203	197			0,05
-09	103	97	Оцинк. сталь		0,03
-10	153	147			0,04
-11	203	197			0,05

ИАБЕ.745326.045 Крышка поворота лотка кабельного вертикального 45

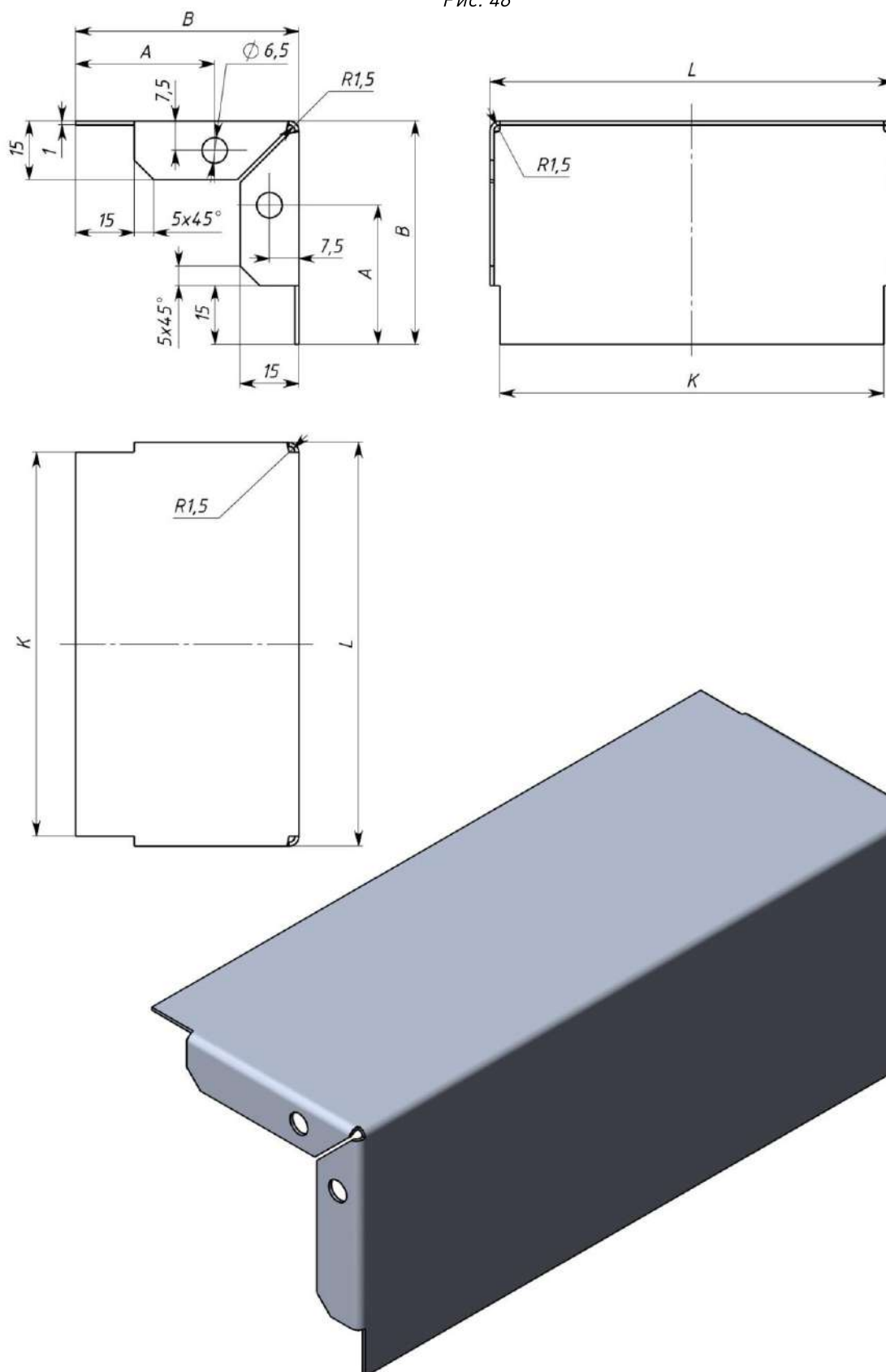
Рис. 47



Обозначение	А, мм	В, мм	Н, мм	К, мм	Л, мм	Материал	Покрытие	Масса, кг
ИАБЕ.745326.045				98	103	Углер. сталь	Грунт ГФ-021 красно-коричневый ГОСТ 25129-82	0,08
-01	78	45,5	33	148	153			0,12
-02				198	203			0,15
-03				98	103			0,10
-04	92	54,0	39	148	153			0,14
-05				198	203			0,18
-06				98	103	Алюм. сплав		0,03
-07	78	45,5	33	148	153			0,04
-08				198	203			0,05
-09				98	103			0,03
-10	92	54,0	39	148	153			0,05
-11				198	203			0,06
-12				98	103	Нерж. сталь		0,08
-13	78	45,5	33	148	153			0,12
-14				198	203			0,15
-15				98	103			0,10
-16	92	54,0	39	148	153			0,14
-17				198	203			0,18
-18				98	103	Оцинк. сталь		0,08
-19	78	45,5	33	148	153			0,12
-20				198	203			0,15
-21				98	103			0,10
-22	92	54,0	39	148	153			0,14
-23				198	203			0,18

ИАБЕ.745326.046 Крышка поворота лотка кабельного вертикального 90

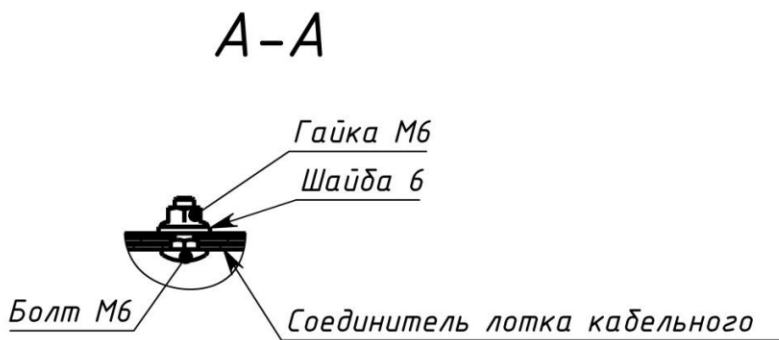
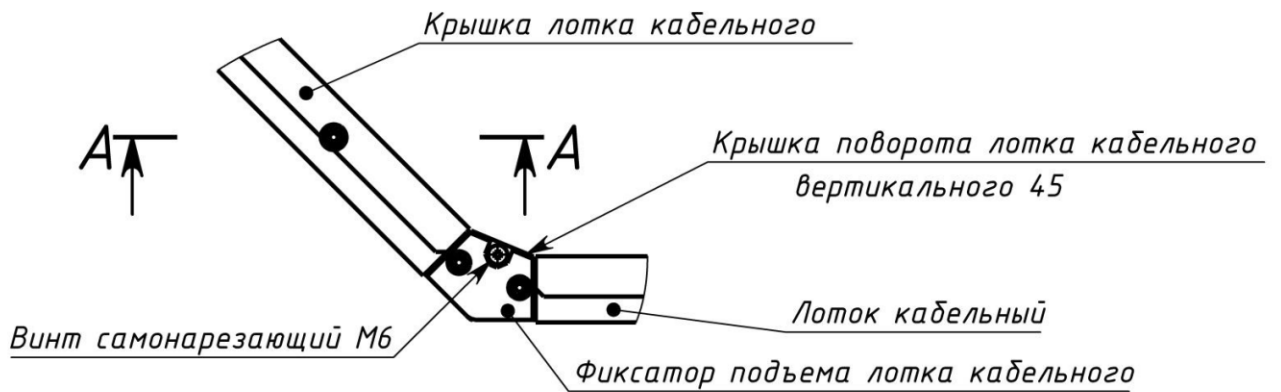
Рис. 48



Обозначение	А, мм	В, мм	К, мм	L, мм	Материал	Покрытие	Масса, кг
ИАБЕ.745326.046			98	103			0,10
-01	35,5	57	148	153	Углер. сталь	Грунт ГФ-021 красно-коричневый ГОСТ 25129-82	0,14
-02			198	203			0,19
-03			98	103			0,14
-04	55,5	77	148	153			0,20
-05			198	203			0,26
-06			98	103			Алюм. сплав
-07	35,5	57	148	153	0,05		
-08			198	203	0,07		
-09			98	103	0,05		
-10	55,5	77	148	153	0,07		
-11			198	203	0,09		
-12			98	103	Нерж. сталь	-	0,10
-13	35,5	57	148	153			0,14
-14			198	203			0,19
-15			98	103			0,14
-16	55,5	77	148	153			0,20
-17			198	203			0,26
-18			98	103	Оцинк. сталь		0,10
-19	35,5	57	148	153			0,14
-20			198	203			0,19
-21			98	103			0,14
-22	55,5	77	148	153			0,20
-23			198	203			0,26

ИАБЕ.745326.046 Крышка поворота лотка кабельного вертикального 90

Рис. 49



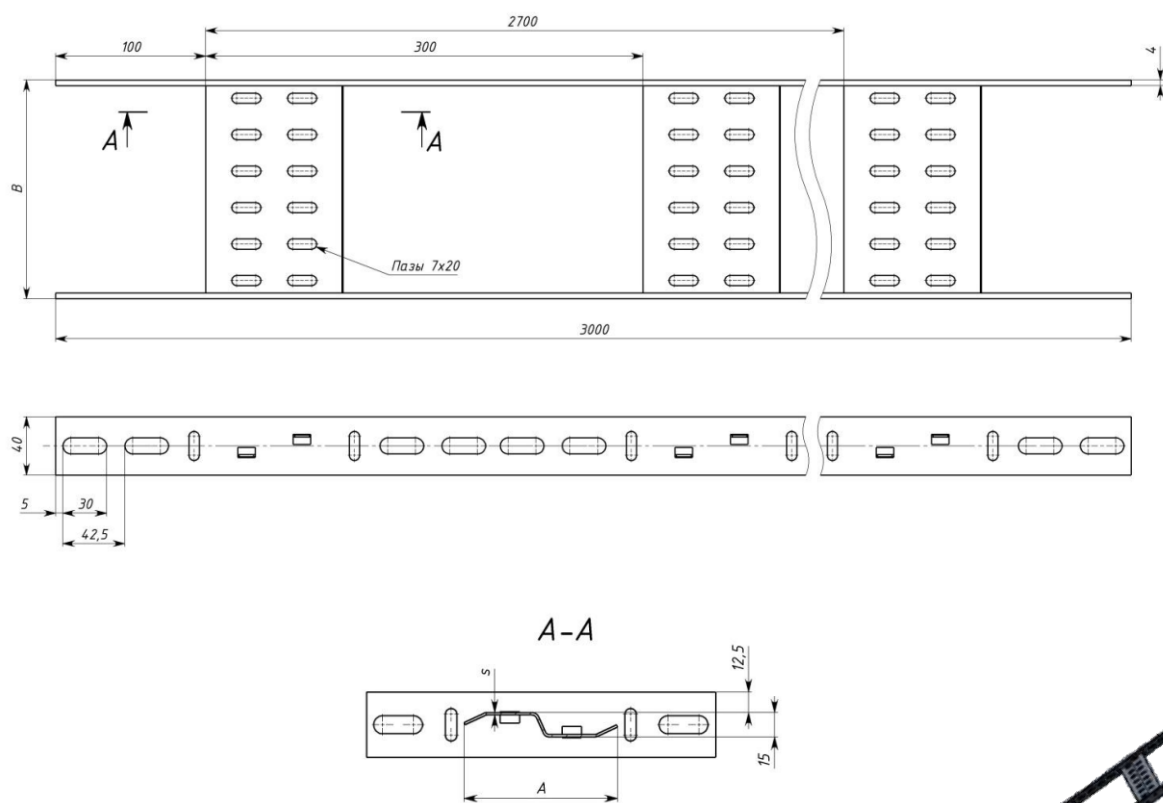
ИАБЕ.301421.027 Лестница кабельная

Кабельную лестницу рекомендуется применять для небольших нагрузок.

Максимальная нагрузка на изделие - 1,7 БРН.

Максимальное расстояние между опорами - 1000 мм.

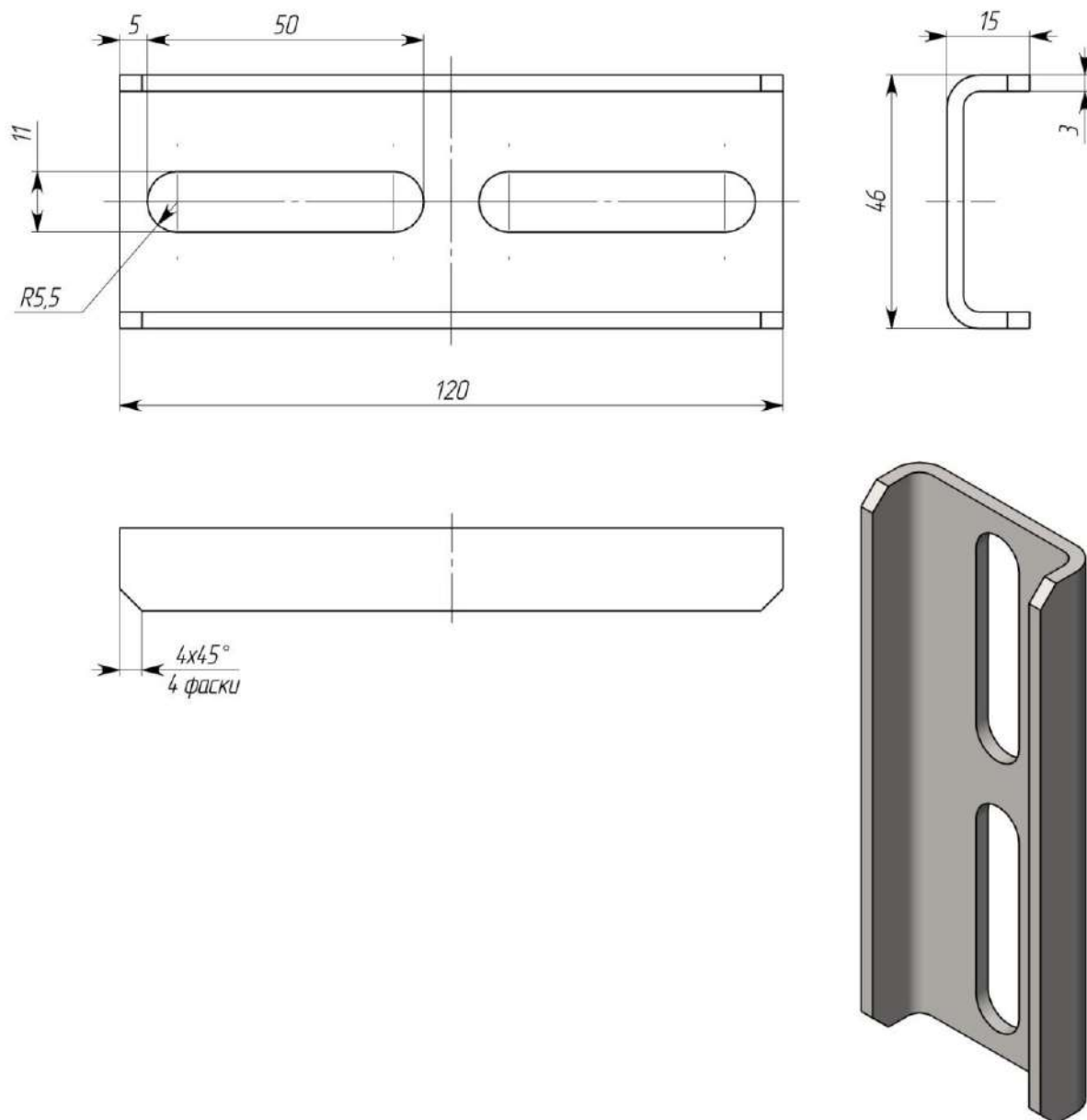
Рис. 50



Обозначение	В, мм	А, мм	s, мм	Материал	Покрытие	Масса, кг	БРН, кг/м
ИАБЕ.301421.027	150	94	1,5	Углер. сталь	Грунт ГФ-021 красно-коричневый ГОСТ 25129-82	8,1	300
-01	200					8,6	
-02	300					9,7	
-03	400					10,8	
-04	500					11,9	
-05	150	95	3	Алюм. сплав	-	3,3	200
-06	200					3,6	
-07	300					4,4	
-08	400					5,1	
-09	500					5,9	
-10	150	94	1,5	Нерж. сталь	-	8,1	300
-11	200					8,7	
-12	300					9,8	
-13	400					11,0	
-14	500					12,1	
-15	150	94	1,5	Углер. сталь	Ц10 (10 мкм min)	8,1	300
-16	200					8,6	
-17	300					9,7	
-18	400					10,8	
-19	500					11,9	

ИАБЕ.745326.050 Соединитель для кабельных лестниц

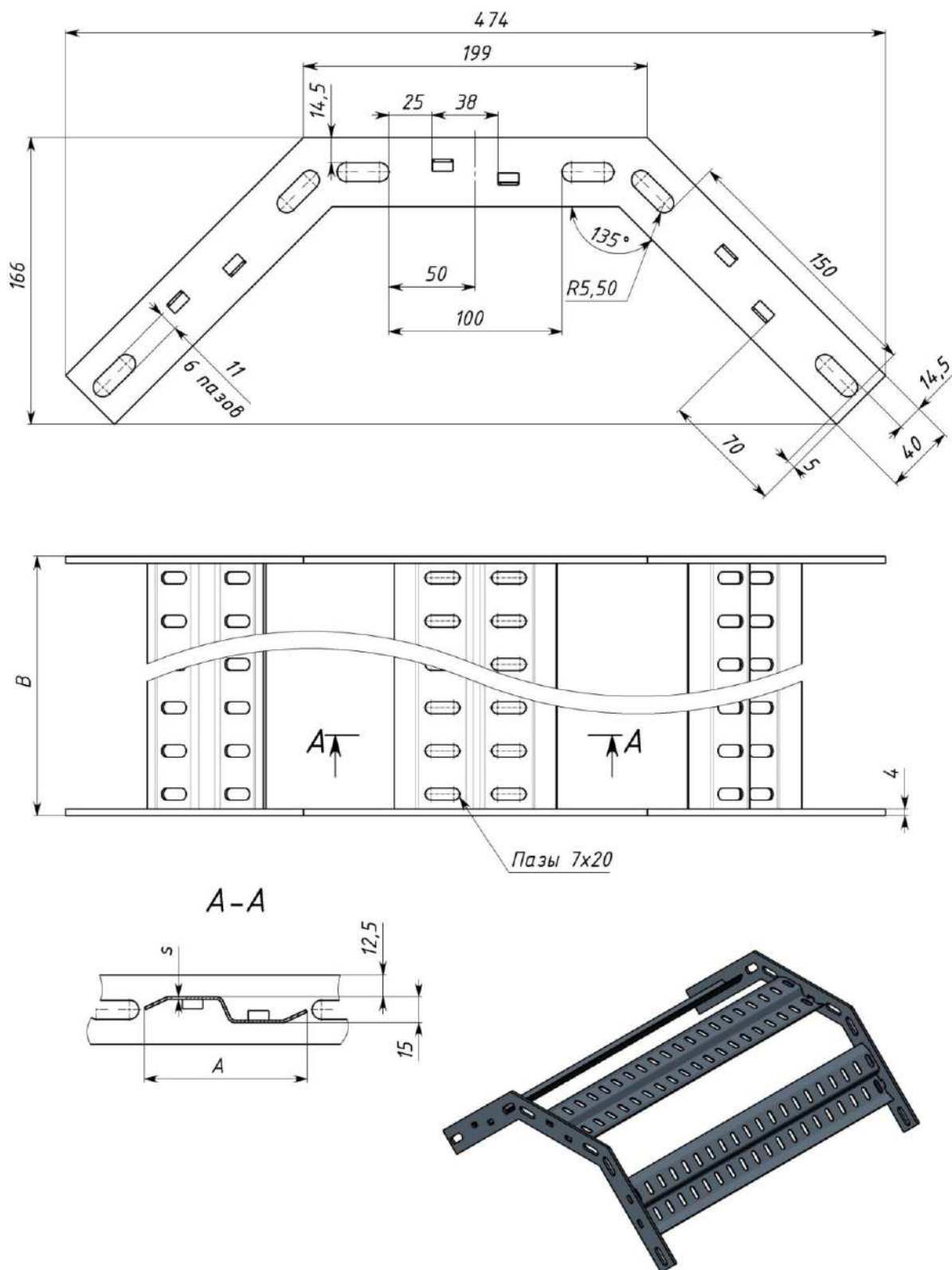
Рис. 51



Обозначение	Материал	Покрытие	Масса, кг
ИАБЕ.745326.050	Углер. сталь	Грунт ГФ-021 красно-коричневый ГОСТ 25129-82	0,16
-01	Алюм. сплав		0,06
-02	Нерж. сталь	-	0,17
-03	Оцинк. сталь		0,16

ИАБЕ.301421.031 Поворот вертикальный на 90° для лестниц кабельных

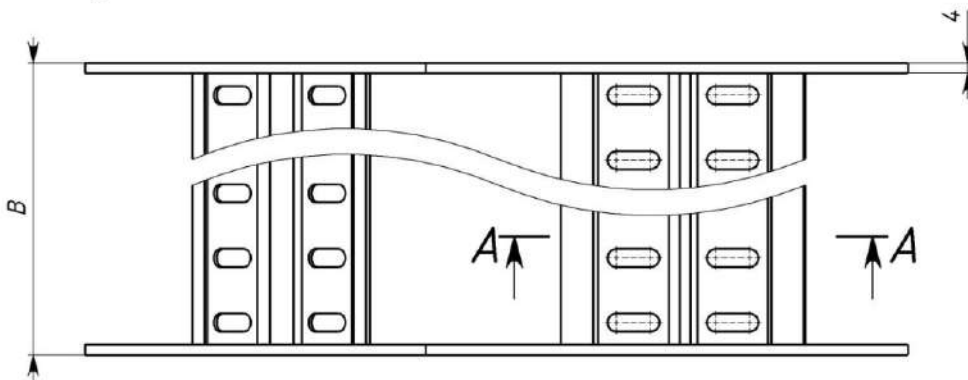
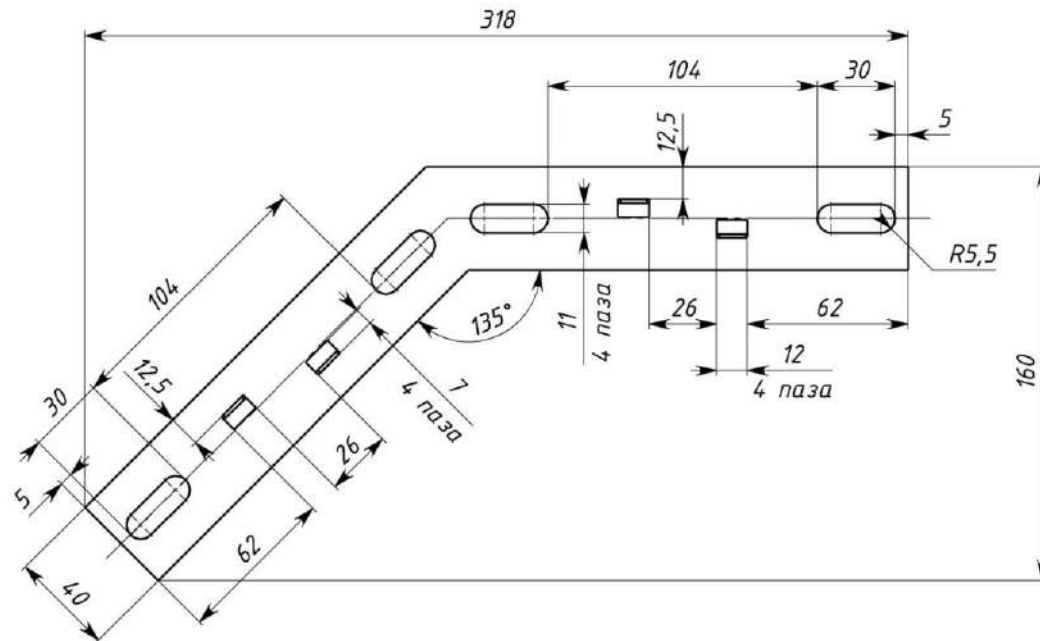
Рис. 52



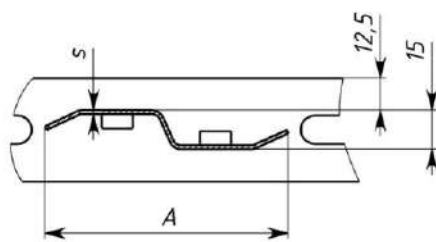
Обозначение	В, мм	А, мм	s, мм	Материал	Покрытие	Масса, кг
ИАБЕ.301421.031	150	94	1,5	Углер. сталь	Грунт ГФ-021 красно-коричневый ГОСТ 25129-82	1,7
-01	200					1,9
-02	300					2,2
-03	400					2,5
-04	500					2,9
-05	150	95	3	Алюминий	-	0,7
-06	200					0,9
-07	300					1,1
-08	400					1,3
-09	500					1,5
-10	150	94	1,5	Нерж. сталь	-	1,7
-11	200					1,9
-12	300					2,2
-13	400					2,5
-14	500					2,9
-15	150	94	1,5	Углер. сталь	Ц10 (10 мкм min)	1,7
-16	200					1,9
-17	300					2,2
-18	400					2,5
-19	500					2,9

ИАБЕ.301421.033 Поворот вертикальный на 45° для лестниц кабельных

Рис. 53



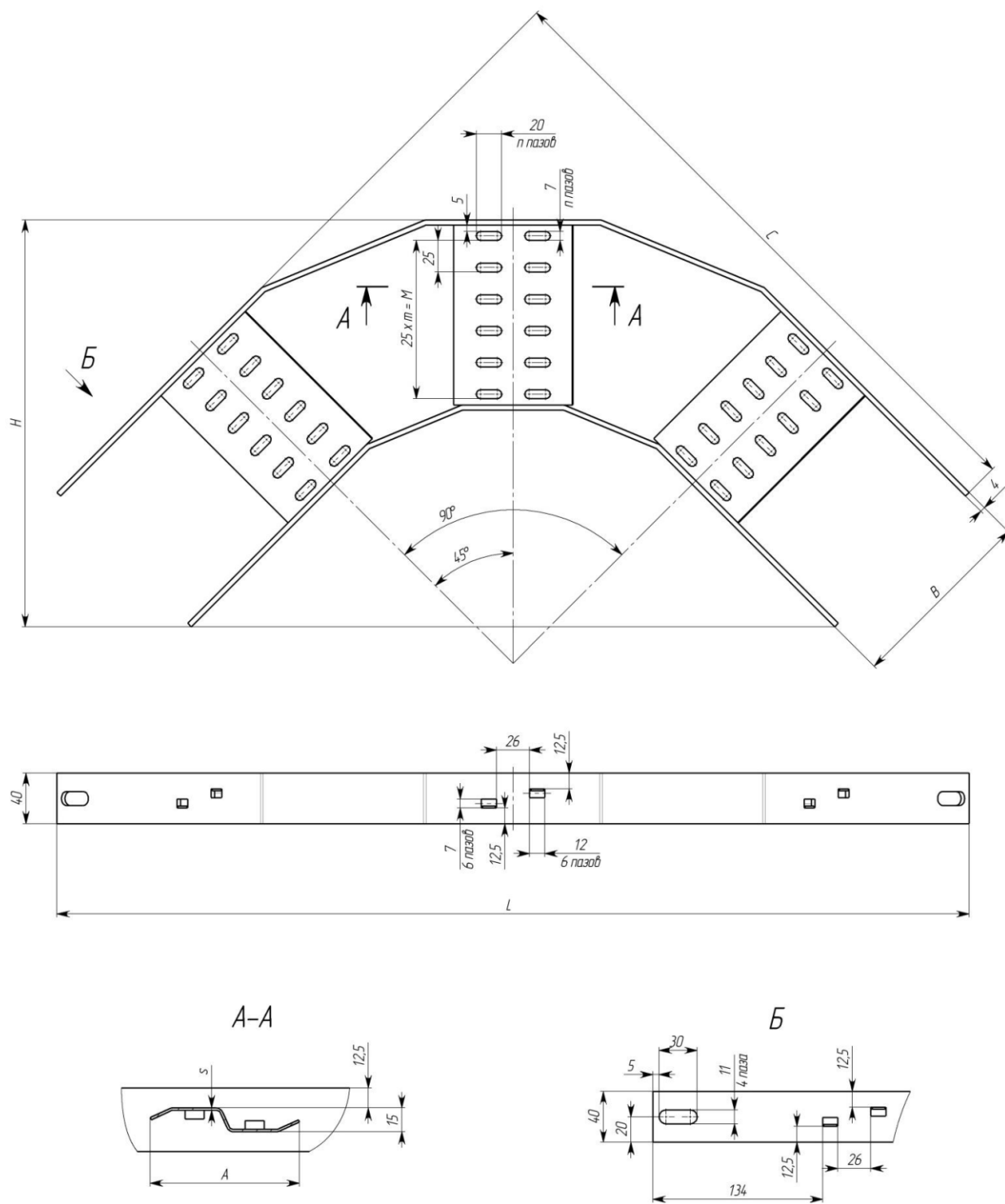
A-A



Обозначение	В, мм	А, мм	s, мм	Материал	Покрытие	Масса, кг
ИАБЕ.301421.033	150	94	1,5	Углер. сталь	Грунт ГФ-021 красно-коричневый ГОСТ 25129-82	1,1
-01	200					1,2
-02	300					1,4
-03	400					1,7
-04	500					1,9
-05	150	95	3	Алюм. сплав	-	0,5
-06	200					0,6
-07	300					0,7
-08	400					0,9
-09	500					1,0
-10	150	94	1,5	Нерж. сталь	-	1,1
-11	200					1,2
-12	300					1,4
-13	400					1,7
-14	500					1,9
-15	150	94	1,5	Углер. сталь	Ц10 (10 мкм min)	1,1
-16	200					1,2
-17	300					1,4
-18	400					1,7
-19	500					1,9

ИАБЕ.301421.032 Поворот горизонтальный на 90° для лестниц кабельных

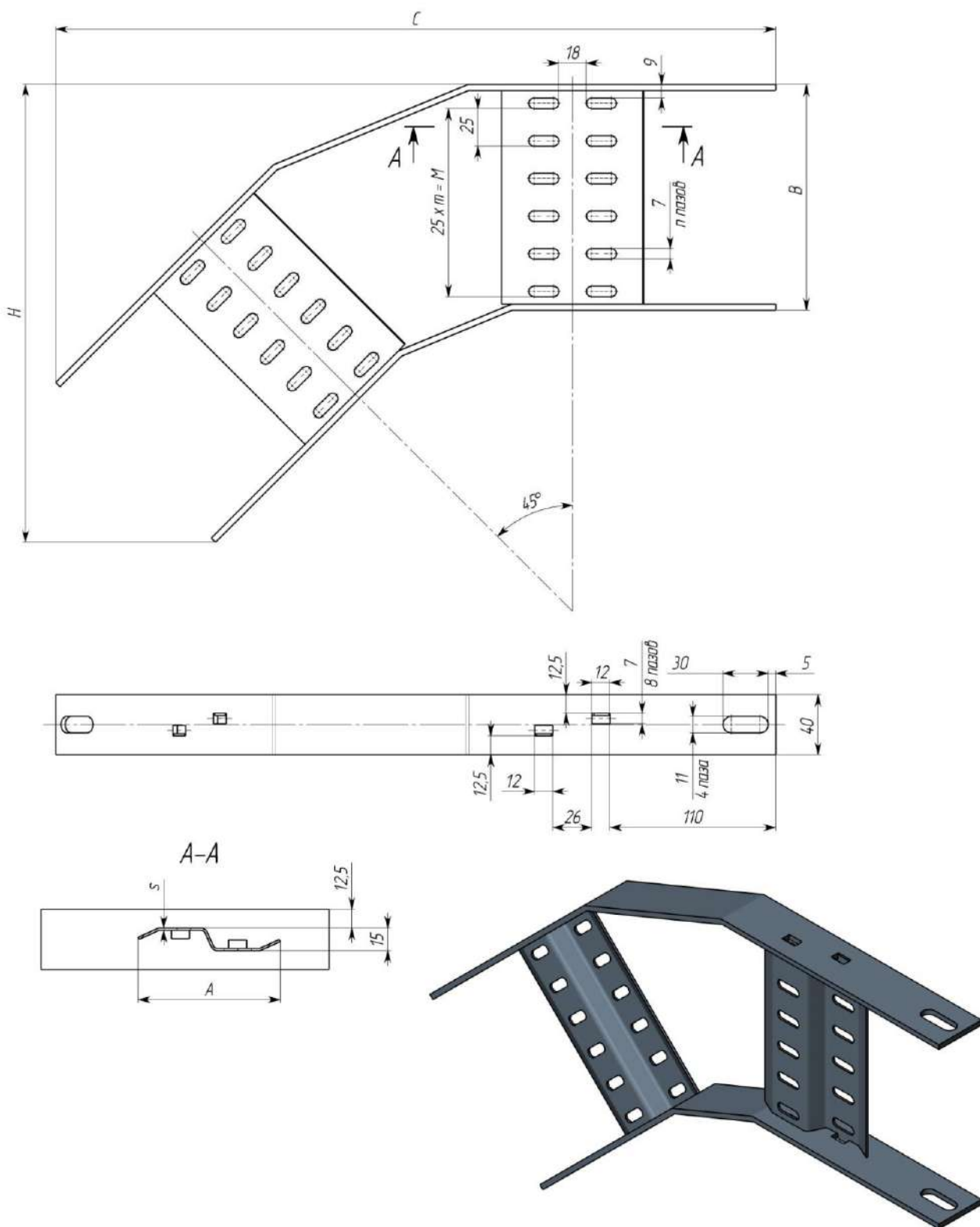
Рис. 54



Обозначение	B, мм	C, мм	H, мм	n	m	M	L, мм	A, мм	S, мм	Материал	Покрытие	Масса, кг
ИАБЕ.301421.032	150	510	321	36	5	125	720	94	1,5	Углер. сталь	Грунт ГФ-021 красно-коричневый ГОСТ 25129-82	2,3
-01	200	560	371	48	7	175	791					2,6
-02	300	660	471	72	11	275	933					3,1
-03	400	760	571	96	15	375	1075					3,6
-04	500	860	671	120	19	475	1217					4,1
-05	150	510	321	36	5	125	720	95	3	Алюм. сплав	I	0,9
-06	200	560	371	48	7	175	791					1,1
-07	300	660	471	72	11	275	933					1,4
-08	400	760	571	96	15	375	1075					1,7
-09	500	860	671	120	19	475	1217					2,0
-10	150	510	321	36	5	125	720	94	1,5	Нерж. сталь	I	2,3
-11	200	560	371	48	7	175	791					2,6
-12	300	660	471	72	11	275	933					3,2
-13	400	760	571	96	15	375	1075					3,7
-14	500	860	671	120	19	475	1217					4,2
-15	150	510	321	36	5	125	720	94	1,5	Углер. сталь	Ц10 (10 мкм min)	2,3
-16	200	560	371	48	7	175	791					2,6
-17	300	660	471	72	11	275	933					3,1
-18	400	760	571	96	15	375	1075					3,6
-19	500	860	671	120	19	475	1217					4,1

ИАБЕ.301421.034 Поворот горизонтальный на 45° для лестниц кабельных

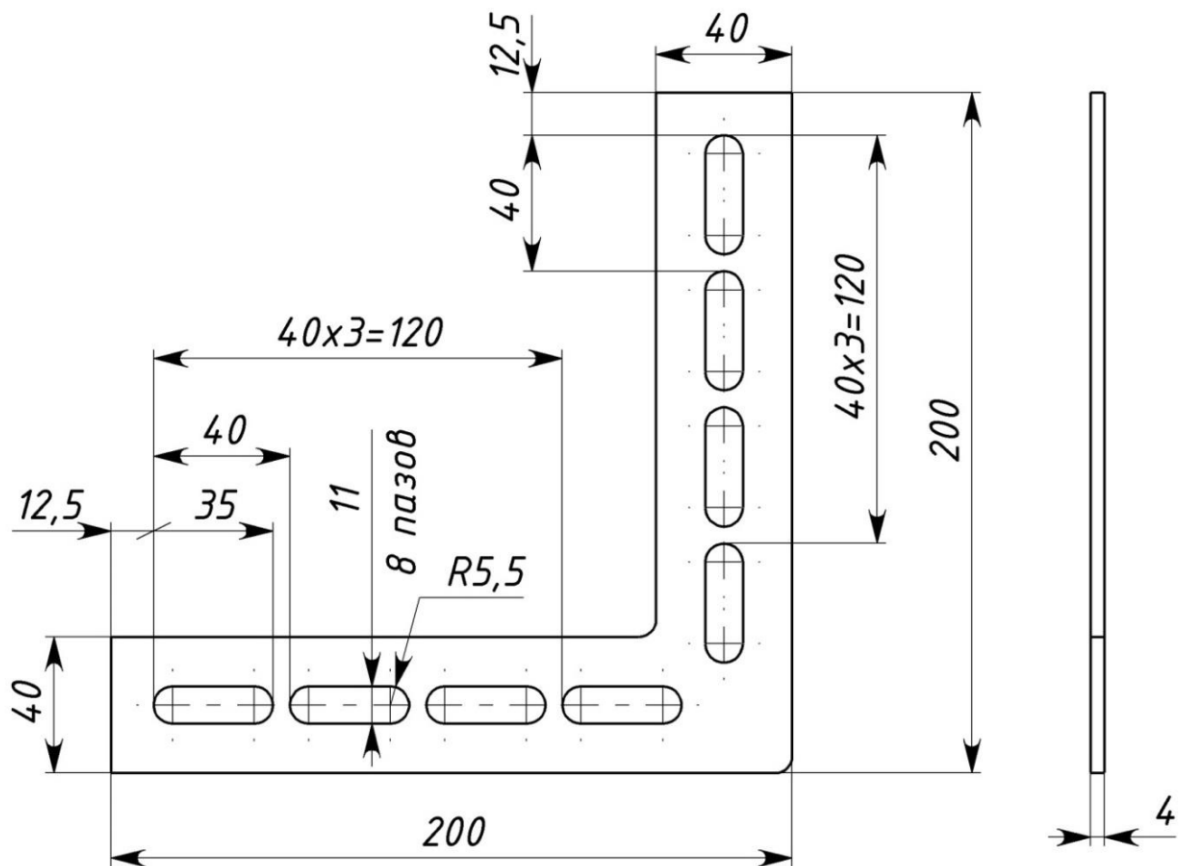
Рис. 55



Обозначение	B, мм	C, мм	H, мм	n	m	M	A, мм	S, мм	Материал	Покрытие	Масса, кг
ИАБЕ.301421.034	150	478	304	24	5	125	94	1,5	Углер. сталь	Грунт ГФ-021 красно-коричневый ГОСТ 25129-82	1,5
-01	200	514	354	32	7	175					1,6
-02	300	584	454	48	11	275					2,0
-03	400	655	554	64	15	375					2,3
-04	500	725	654	80	19	475					2,6
-05	150	478	304	24	5	125	95	3	Алюм. сплав	-	0,6
-06	200	514	354	32	7	175					0,7
-07	300	584	454	48	11	275					0,9
-08	400	655	554	64	15	375					1,1
-09	500	725	654	80	19	475					1,3
-10	150	478	304	24	5	125	94	1,5	Нерж. сталь	-	1,5
-11	200	514	354	32	7	175					1,7
-12	300	584	454	48	11	275					2,0
-13	400	655	554	64	15	375					2,3
-14	500	725	654	80	19	475					2,7
-15	150	478	304	24	5	125	94	1,5	Углер. сталь	Ц10 (10 мкм min)	1,5
-16	200	514	354	32	7	175					1,6
-17	300	584	454	48	11	275					2,0
-18	400	655	554	64	15	375					2,3
-19	500	725	654	80	19	475					2,6

ИАБЕ.741158.002 Соединитель лестниц отводной

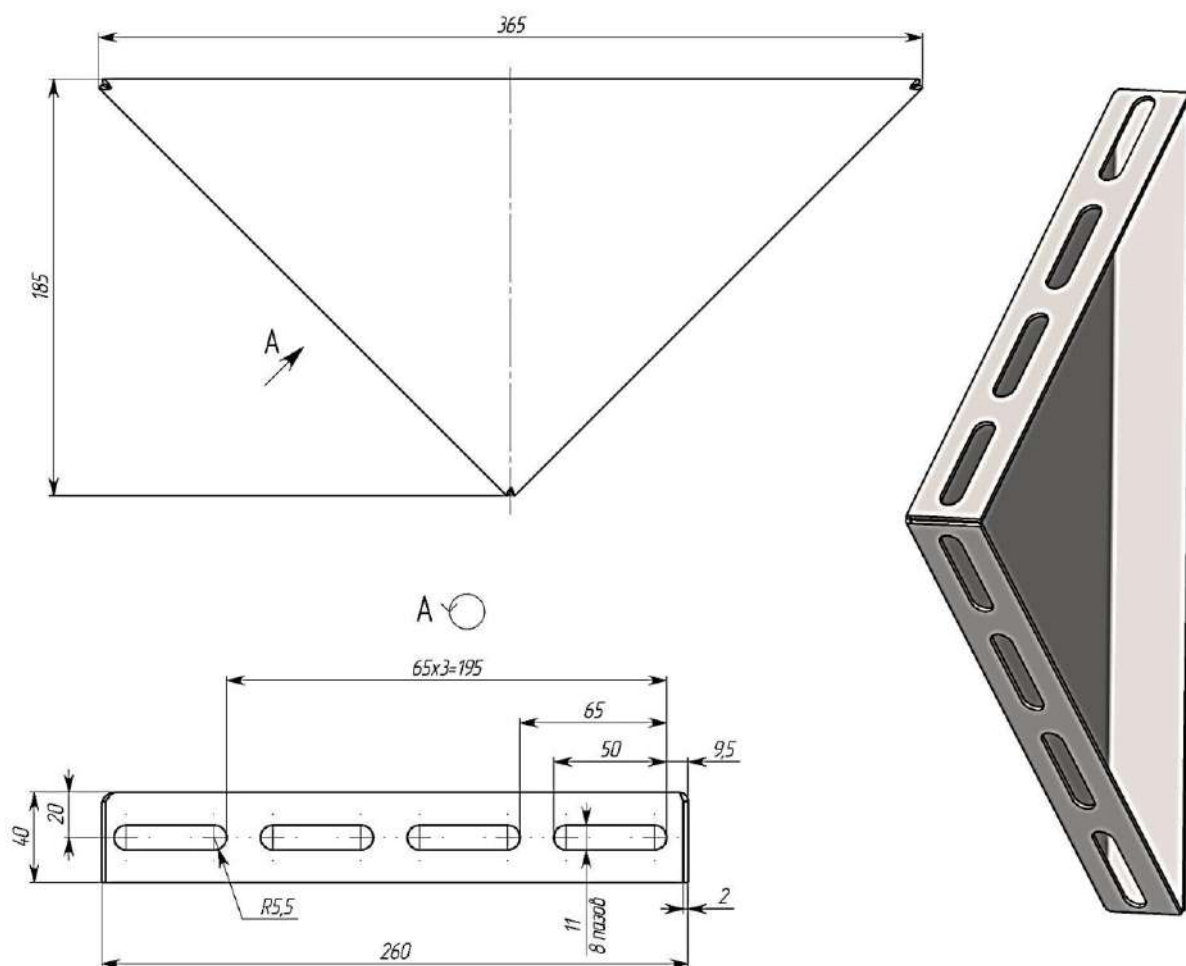
Рис. 56



Обозначение	Материал	Покрытие	Масса, кг
ИАБЕ.741158.002	Углер. сталь	Грунт ГФ-021 красно-коричневый ГОСТ 25129-82	0,36
-01	Алюм. сплав	-	0,12
-02	Нерж. сталь		0,37
-03	Углер. сталь	Ц10 (10 мкм min)	0,36

ИАБЕ.745535.114 Соединитель для перекрестий кабельных лестниц

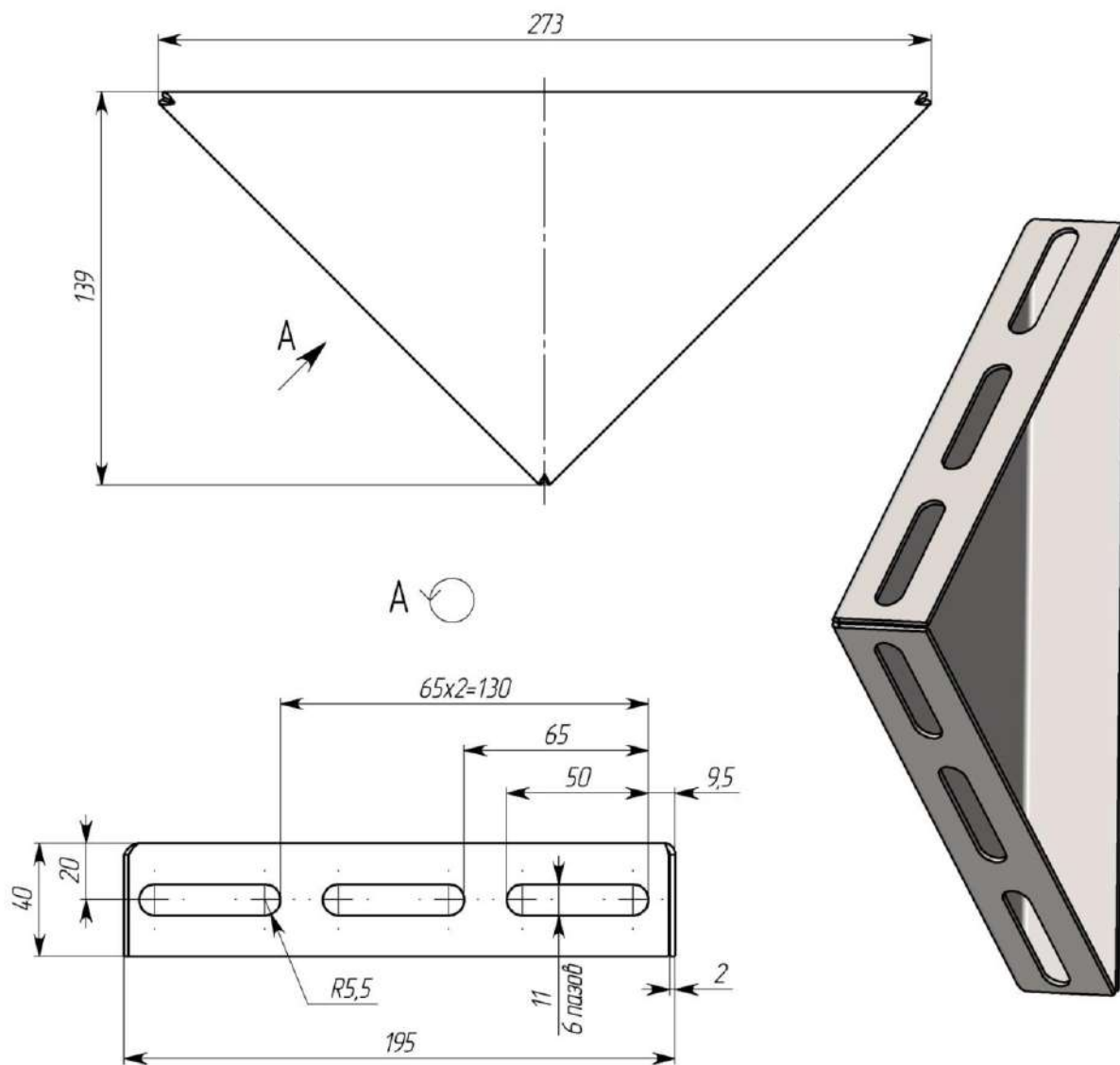
Рис. 57



Обозначение	Материал	Покрытие	Масса, кг
ИАБЕ.745535.114	Углер. сталь	Грунт ГФ-021 красно-коричневый ГОСТ 25129-82	0,98
-01	Алюм. сплав	-	0,34
-02	Нерж. сталь		0,99
-03	Углер. сталь	Ц10 (10 мкм min)	0,98

ИАБЕ.745535.115 Соединитель для перекрестий кабельных лестниц

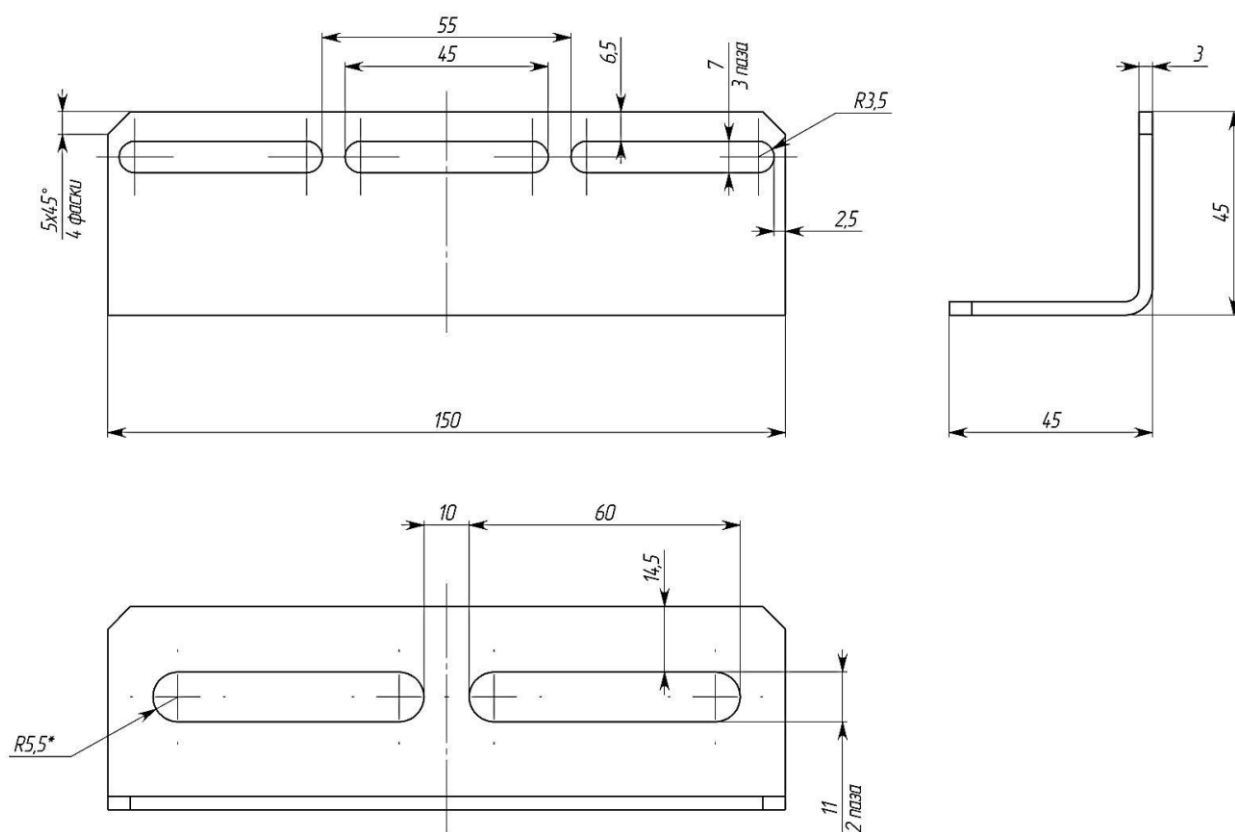
Рис. 58



Обозначение	Материал	Покрытие	Масса, кг
ИАБЕ.745535.115	Углер. сталь	Грунт ГФ-021 красно-коричневый ГОСТ 25129-82	0,71
-01	Алюм. сплав	-	0,24
-02	Нерж. сталь		0,72
-03	Углер. сталь	Ц10 (10 мкм min)	0,71

ИАБЕ.745323.029 Соединитель кабельных лестниц и лотков

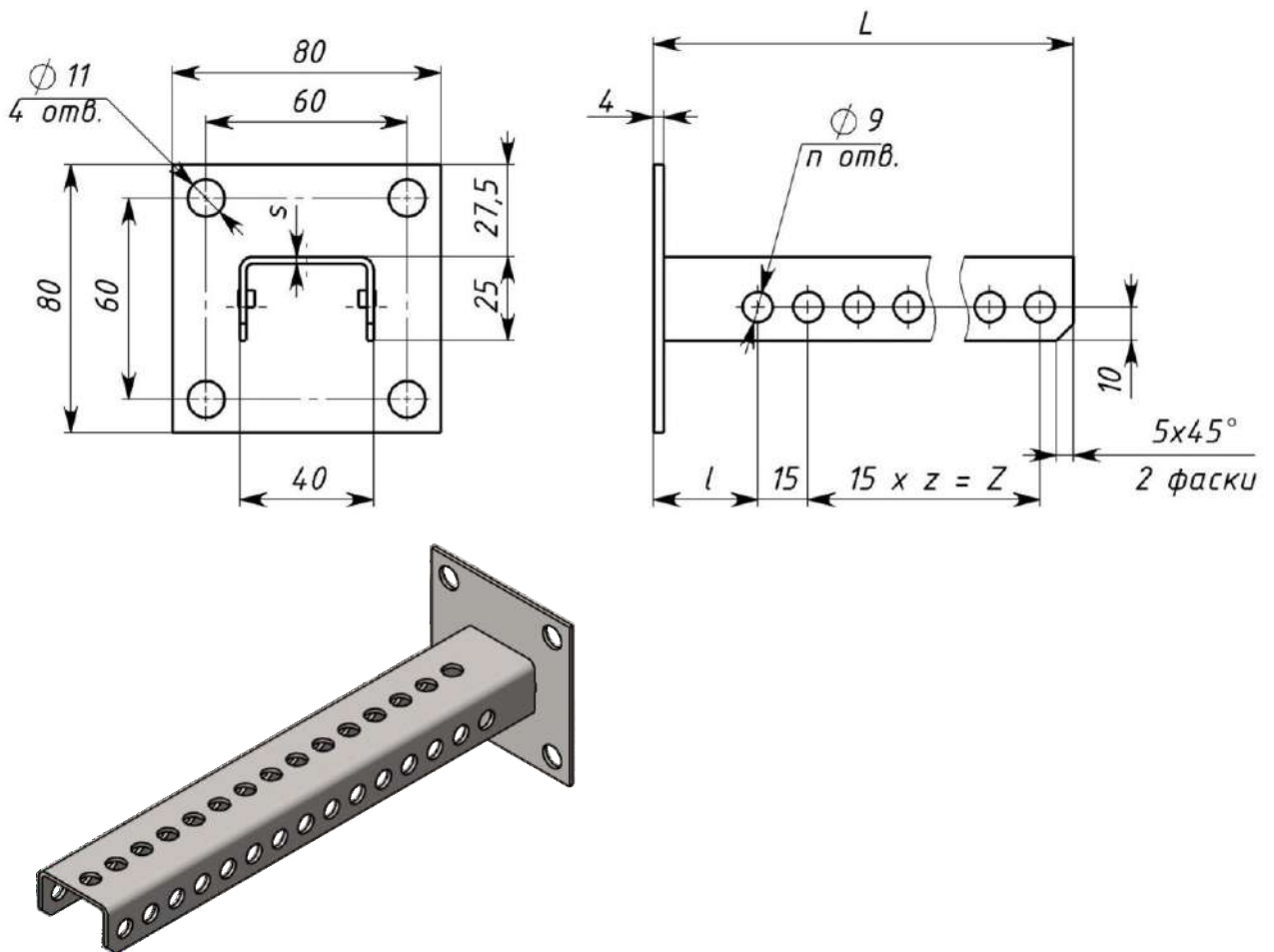
Рис. 59



Обозначение	Материал	Покрытие	Масса, кг
ИАБЕ.745323.029	Углер. сталь	Грунт ГФ-021 красно-коричневый ГОСТ 25129-82	0,25
-01	Алюм. сплав	-	0,09
-02	Нерж. сталь		0,25
-03	Оцинк. сталь		0,25

ИАБЕ.301421.030 Подвес

Рис. 60



Обозначение	L, мм	n	s, мм	l, мм	z	Z	Материал	Покрытие	Масса, кг
ИАБЕ.301421.030	250	45	2	30	13	195	Углер. сталь	Грунт ГФ-021 красно-коричневый ГОСТ 25129-82	0,46
-01	500	96		25	30	450			0,73
-02	250	45	3	30	13	195	Алюм. сплав	-	0,20
-03	500	96		25	30	450			0,34
-04	250	45	2	30	13	195	Нерж. сталь	-	0,46
-05	500	96		25	30	450			0,73
-06	250	45	2	30	13	195	Углер. сталь	Ц10 (10 мкм min)	0,46
-07	500	96		25	30	450			0,73

Рис. 61

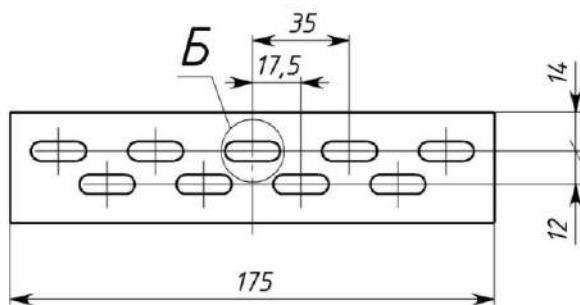
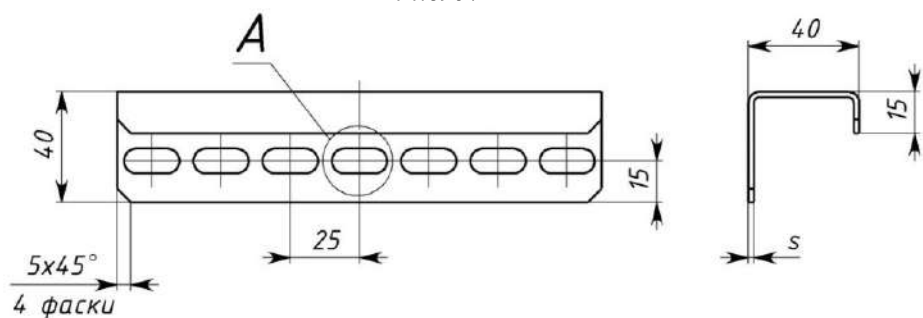


Рис. 62
остальное см. Рис. 61

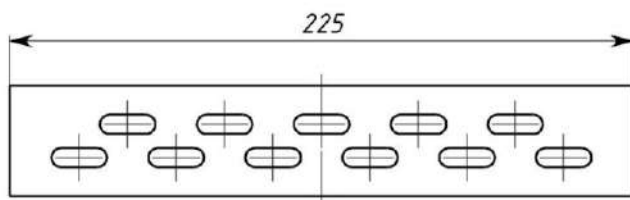
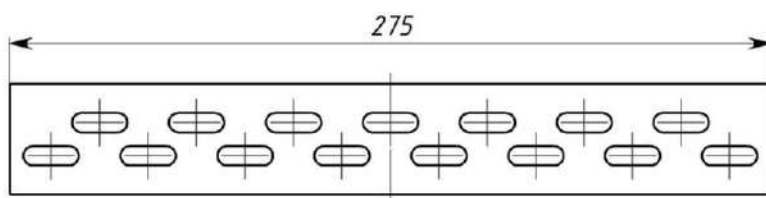
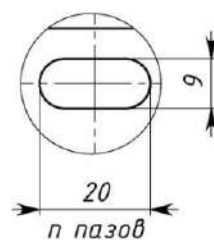


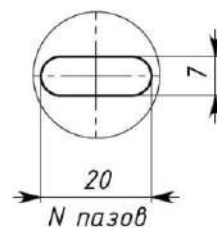
Рис. 63
остальное см. Рис. 61



А (1 : 1)



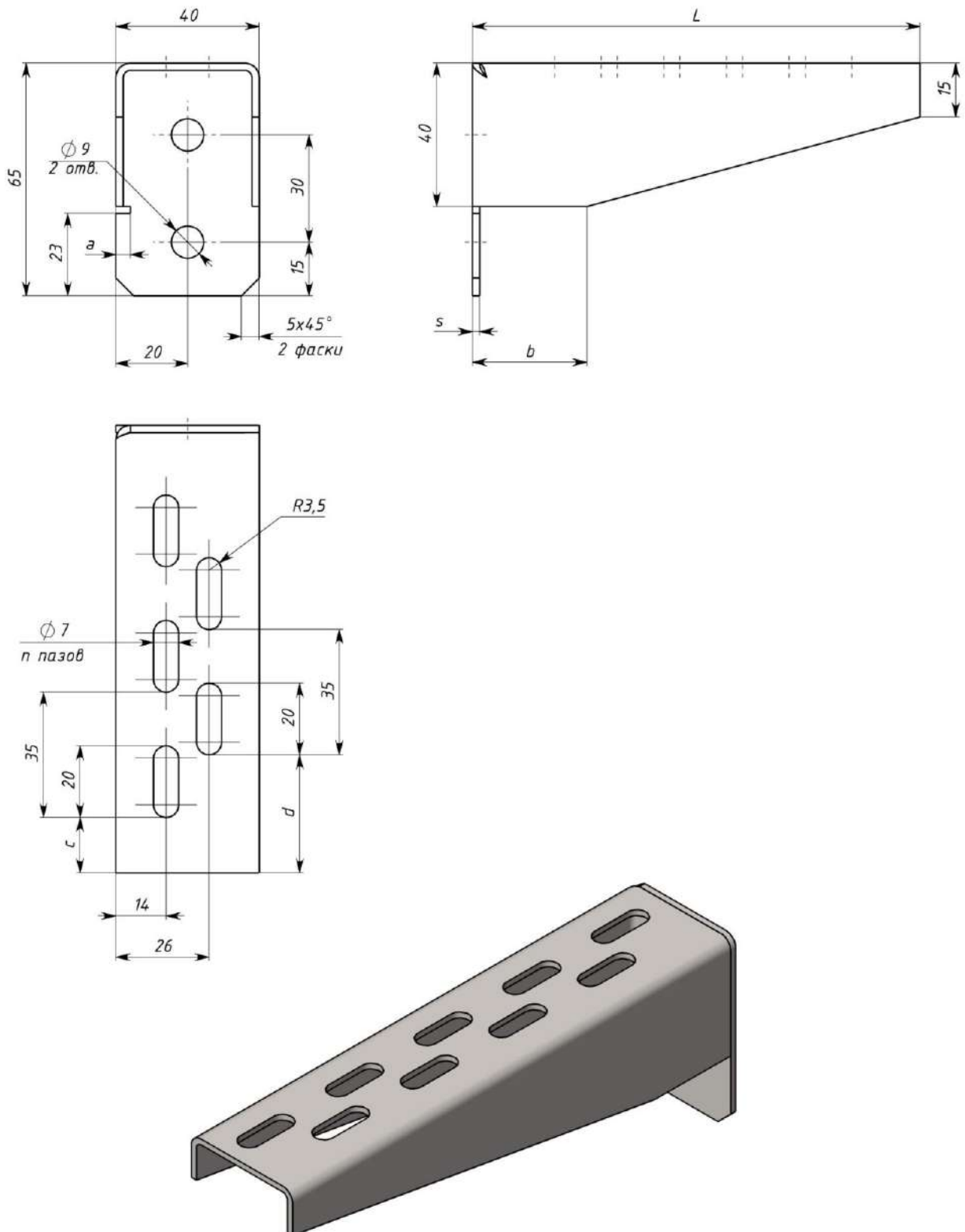
Б (1 : 1)



Обозначение	Рис.	s, мм	n	N	Материал	Покрытие	Масса, кг
ИАБЕ.745323.028	61	2	7	9	Углер. сталь	Грунт ГФ-021 красно-коричневый ГОСТ 25129-82	0,21
-01	62		9	11			0,27
-02	63		11	15			0,32
-03	61	3	7	9	Алюм. сплав	-	0,10
-04	62		9	11			0,13
-05	63		11	15			0,16
-06	61	2	7	9	Нерж. сталь		0,21
-07	62		9	11			0,27
-08	63		11	15			0,32
-09	61	2	7	9	Оцинк. сталь		0,21
-10	62		9	11			0,27
-11	63		11	15			0,32

ИАБЕ.745522.103 Опора с нижним креплением

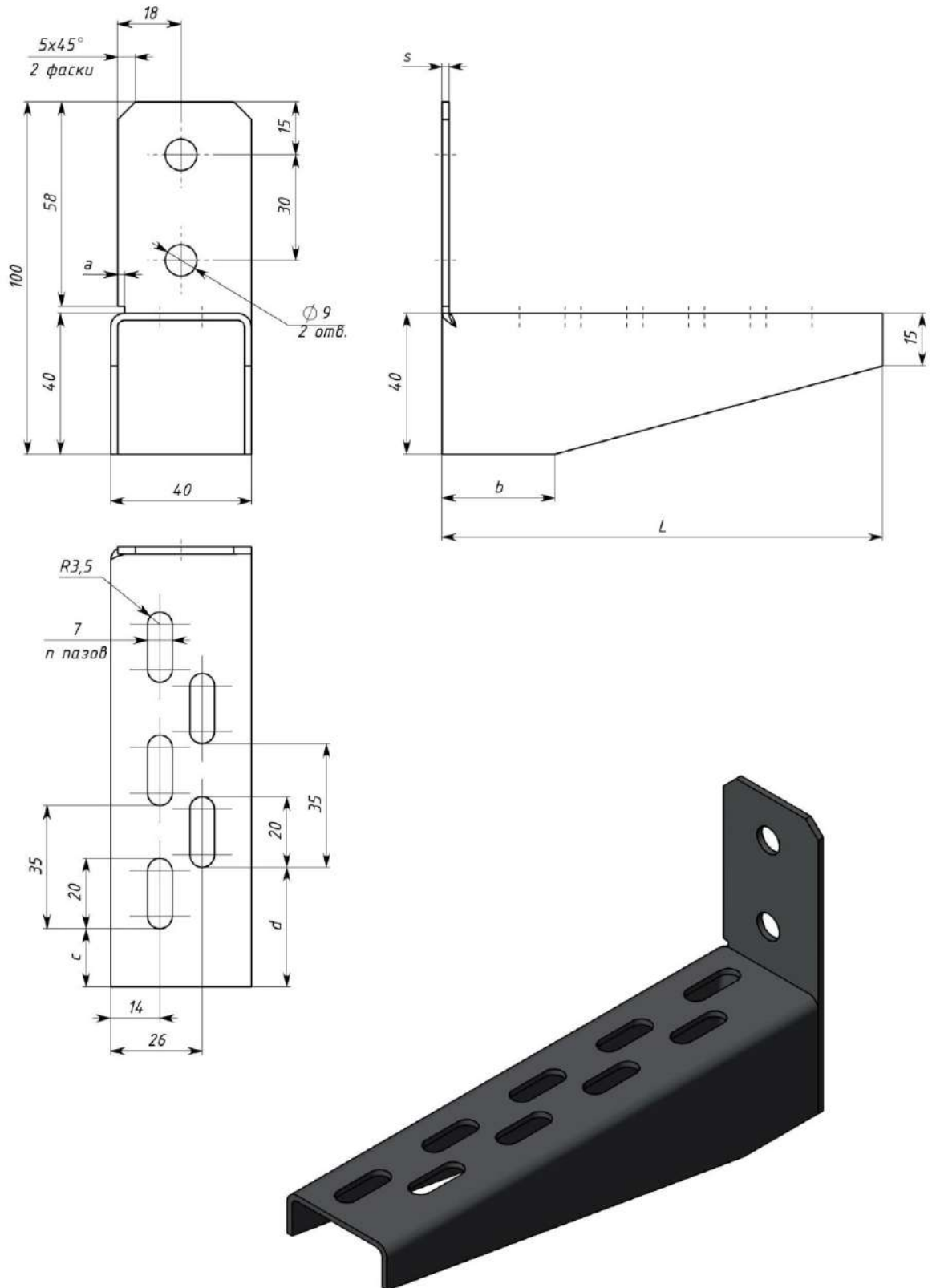
Рис. 64



Обозначение	a, мм	b, мм	s, мм	L, мм	c, мм	d, мм	n	Материал	Покрытие	Масса, кг
ИАБЕ.745522.103				125	15,5	33,0	5	Углер. сталь	Грунт ГФ-021 красно-коричневый ГОСТ 25129-82	0,21
-01	4	32	2	175	5,5	23,0	9			0,27
-02				225	30,5	13,0	11			0,34
-03				125	15,0	32,5	5	Алюм. сплав		0,11
-04	5	33	3	175	5,0	22,5	9			0,14
-05				225	30,0	12,5	11			0,17
-06				125	15,5	33,0	5	Нерж. сталь	-	0,21
-07	4	32	2	175	5,5	23,0	9			0,27
-08				225	30,5	13,0	11			0,34
-09				125	15,5	33,0	5	Оцинк. сталь		0,21
-10	4	32	2	175	5,5	23,0	9			0,27
-11				225	30,5	13,0	11			0,34

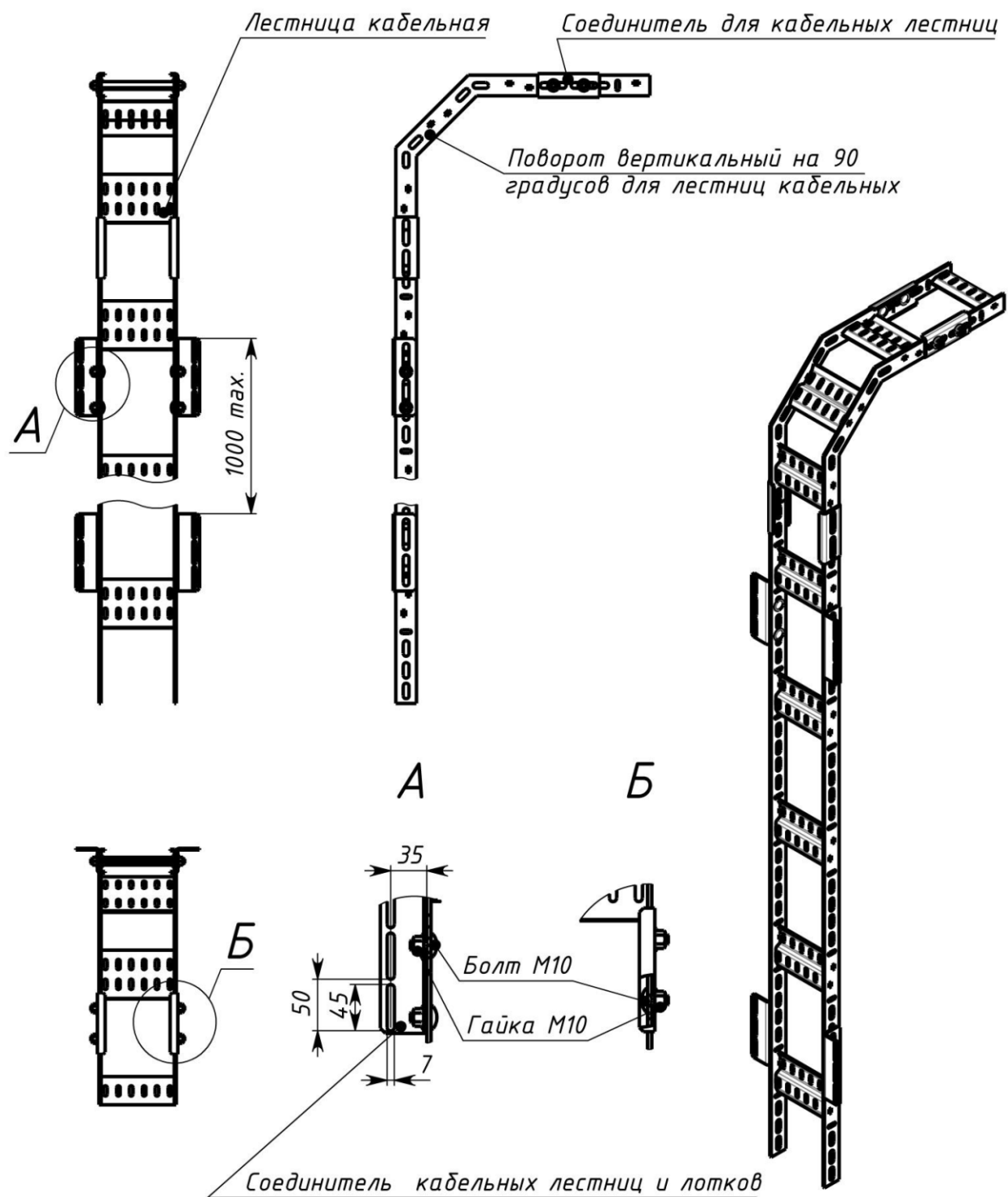
ИАБЕ.745522.104 Опора с верхним креплением

Рис. 65



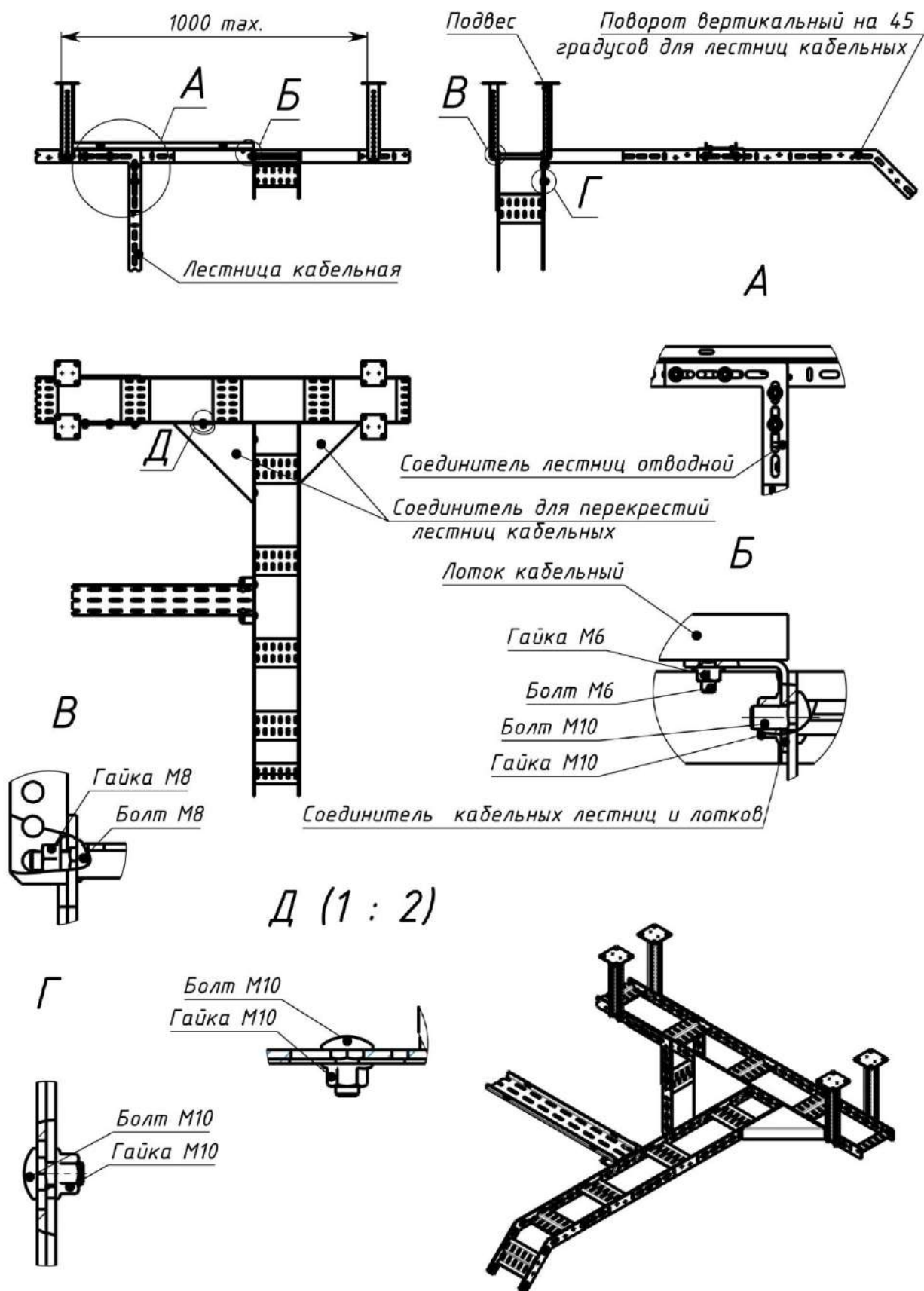
Обозначение	a, мм	b, мм	s, мм	L, мм	c, мм	d, мм	n	Материал	Покрытие	Масса, кг
ИАБЕ.745522.104				125	16,5	33,0	5	Углер. сталь	Грунт ГФ-021 красно- коричневый ГОСТ 25129-82	0,23
-01	2	32	2	175	6,5	23,0	9			0,29
-02				225	31,5	13,0	11			0,36
-03				125	16,0	32,5	5	Алюм. сплав	-	0,12
-04	3	33	3	175	6,0	22,5	9			0,15
-05				225	31,0	12,5	11			0,18
-06				125	16,5	33,0	5	Нерж. сталь		0,23
-07	2	32	2	175	6,5	23,0	9			0,29
-08				225	31,5	13,0	11			0,36
-09				125	16,5	33,0	5	Оцинк. сталь		0,23
-10	2	32	2	175	6,5	23,0	9			0,29
-11				225	31,5	13,0	11			0,36

Рис. 67



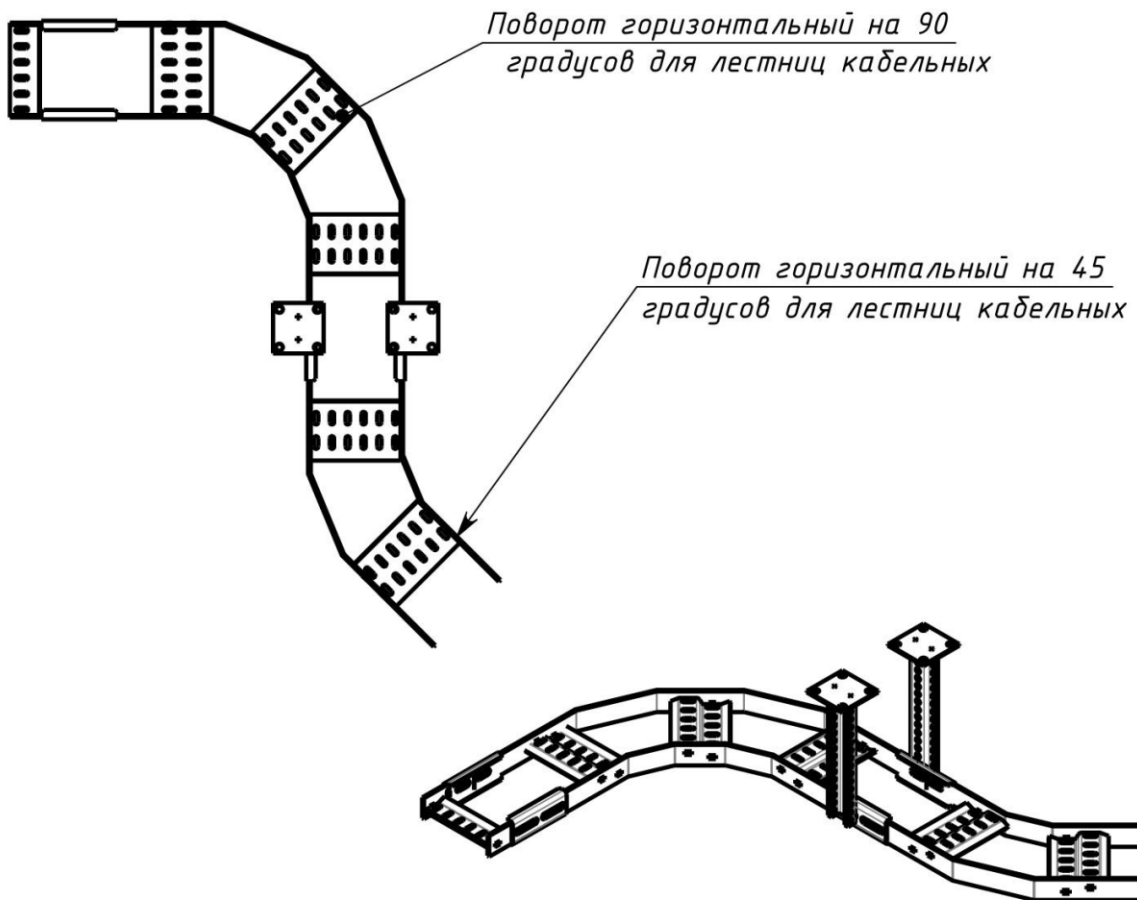
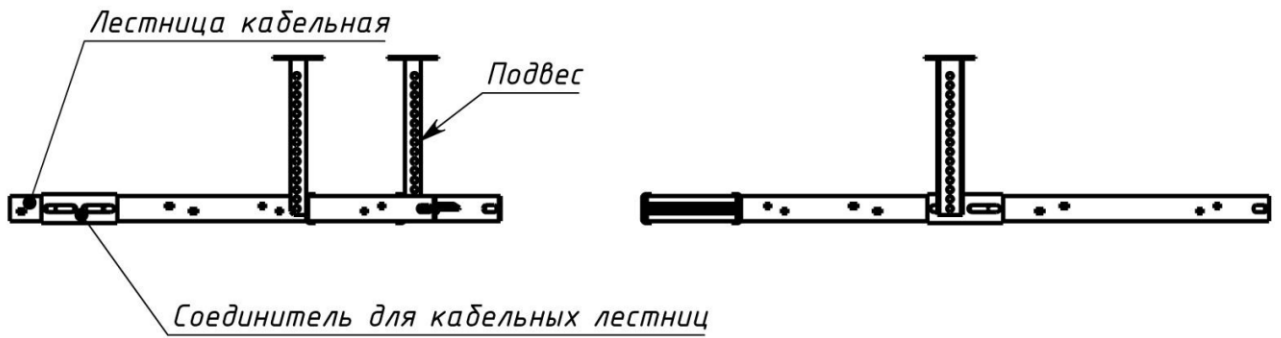
ПРИМЕЧАНИЕ - Крепеж в поставку не входит

Рис. 68



ПРИМЕЧАНИЕ - Крепеж в поставку не входит

Рис. 69



Рекомендации производителя

Рекомендуемый крепеж - болт **ГОСТ 7802-81 (DIN 603)** гайка **ГОСТ 50592-93 (DIN 6923)**. Возможно применение самоконтрящихся гаек с нейлоновым кольцом **ГОСТ Р 50273-92 (DIN 985)**. Для изделий из нержавеющей стали - заказывают крепеж из нержавеющей стали, для остальных изделий - заказывают оцинкованный крепеж.

При соединении двух изделий толщиной **1,5 мм** рекомендуем применять шайбу с квадратным отверстием под готовку болта (**шайбы M6, M8, M10, DIN 440**). Крепеж поставляется отдельно.

При заказе необходимо указывать обозначение изделия и наименование.



 603950 Россия г. Н. Новгород пр-т. Гагарина 178

 **8 (831) 469 39 93** тел/факс **8 (831) 466 76 34**

 **ship@termal.biz goz@termal.biz**

 **www.termal.biz**

