

ОКПД 2 27.51.25



**КИПЯТИЛЬНИК ЭЛЕКТРИЧЕСКИЙ  
НЕПРЕРЫВНОГО ДЕЙСТВИЯ  
КЭНД**

**Руководство по эксплуатации  
ИАБЕ.681945.023 РЭ**



Настоящее руководство по эксплуатации распространяется на кипятильник электрический непрерывного действия КЭНД (в дальнейшем – кипятильник) и предназначено для ознакомления обслуживающего персонала и лиц, производящих установку и техническое обслуживание кипятильника, с устройством, принципом действия и другими сведениями, необходимыми для установки, правильной эксплуатации и технического обслуживания кипятильника.

Специальной подготовки обслуживающего персонала для эксплуатации кипятильника не требуется.

## 1. Описание и работа

### 1.1 Назначение изделия

Электрический кипятильник непрерывного действия КЭНД предназначен для приготовления кипятка на предприятиях общественного питания и эксплуатации в помещениях с искусственно регулируемые климатическими условиями от плюс 10 °С до плюс 35 °С и влажностью 80% при +25 °С.

### 1.2 Технические характеристики

Основные технические характеристики приведены в таблице 1.

Таблица 1

Наименование параметра	Значение параметра	
	КЭНД 50-03	КЭНД 100-03
1 Производительность, л/ч, не менее	50	100
2 Время нагрева воды до кипения, минут, не более	6	4
3 Номинальная мощность, кВт	6	9,6
4 Номинальное напряжение, В	380	
5 Род тока	Трехфазный переменный	
6 Частота, Гц	50	
7 Давление воды в сети водопровода, кПа (кгс/см <sup>2</sup> )	от 50 до 600 (0,5-6)	
8 Габаритные размеры, мм, не более:		
длина L	296±1	
ширина В	377±2	
высота Н	500±2	
9 Масса, кг, не более	11,5	12
10 КПД, %, не менее	75	
11 Потребление электроэнергии на нагрев воды до кипения, кВт/ч, не более	0,9	2,0
12 Вместимость емкости для сбора кипятка, л	7,8	
Примечание – значение параметров 1, 2, 10 и 11 обеспечиваются при температуре входящей воды не менее плюс 10 °С.		

### 1.3 Комплектность

В состав комплекта кипятильника входит:

кипятильник -	1 шт.
руководство по эксплуатации -	1 шт.
упаковка -	1 комплект.

### 1.4 Состав изделия

Кипятильник (см. приложение А) состоит из следующих основных узлов и деталей: корпус кипятильника – 1, кипятильного сосуда – 2, сборника кипятка – 3, крана сливного – 4, датчика – 5, контролирующего уровень воды для нормальной работы ТЭН, датчика – 6, контролирующего уровень воды в кипятильном сосуде, датчика – 7, контролирующего уровень воды в сборнике кипятка, трубчатых электронагревателей (ТЭН) – 8, крышки кипятильника – 9, крышки кипятильного сосуда – 10, выключателя электронного – 13, клапана электромагнитного – 14, клеммной колодки – 16, винта заземления – 17.

Трубчатые электронагреватели в количестве трех штук расположены в кипятильном сосуде. Сборник кипятка представляет собой емкость, ограниченную корпусом кипятильника и корпусом кипятильного сосуда, в нижней части соединенный со сливным краном для отбора кипятка.

Конструкцией предусмотрен электромагнитный клапан 14 для регулирования подачи воды.

Для информирования о включении кипятильника в электрическую сеть на корпусе предусмотрен индикатор включения – 12 и индикатор о работе ТЭН – 18.

### 1.5 Устройство и работа

Принцип действия кипятильника основан на нагреве воды трубчатыми электронагревателями. При этом в кипятильном сосуде образуются пузырьки пара, которые, устремляясь вверх, увлекают за собой кипящую воду по принципу «гейзера».

Вода поступает в кипятильный сосуд через электромагнитный клапан 14.

В момент касания водой электрода датчика 5 происходит включение электронагревателей (ТЭН).

Под действием пара крышка кипятильного сосуда 10 приподнимается, и пар вместе с кипятком начинает поступать в сборник кипятка 3.

В момент достижения кипятком электрода датчика наличия кипятка 7 происходит срабатывание электронного выключателя, прекращение подачи воды в кипятильный сосуд и выключение электронагревателей.

При сливе кипятка через сливной кран 4 и снижении его уровня возобновляется подача холодной воды и включение электронагревателей.

Схема электрическая принципиальная кипятильника приведена в приложении Б.

## 1.6 Маркировка

К кипятивильнику прикреплена табличка, на которой указаны следующие данные:

- товарный знак предприятия-изготовителя;
- знак обращения на рынке;
- условное наименование кипятивильника;
- наименование изделия;
- обозначение технических условий;
- напряжение, В;
- мощность, кВт;
- частота тока, Гц;
- обозначение степени защиты IP;
- давление потребляемой воды, кПа;
- масса кипятивильника, кг;
- порядковый номер кипятивильника;
- год и месяц выпуска;
- надпись «Сделано в России».

На транспортной таре наносятся манипуляционные знаки «Верх», «Беречь от влаги», «Осторожно хрупкое», наименование и место расположения предприятия-изготовителя, наименование изделия, масса брутто, дата выпуска. Дополнительно маркировать знаки таможенного союза о безопасности упаковки



## 1.7 Упаковка

Категория упаковки по степени защиты от воздействия климатических факторов внешней среды – КУ-1 по ГОСТ 23170-78.

Вариант внутренней упаковки – ВУ-1 по ГОСТ 9.014-78.

Руководство по эксплуатации упаковано в полиэтиленовый пакет и уложено в упаковочную коробку.

Кипятивильник упакован в картонную коробку по ГОСТ 9142-2014.

## 2. Использование по назначению

### 2.1 Эксплуатационные ограничения

Кипятивильник эксплуатируется в помещениях с искусственно регулируемыи климатическими условиями при температуре от плюс 10 °С до плюс 35 °С.

НЕ ДОПУСКАЕТСЯ эксплуатация кипятивильника при давлении воды в сети водопровода более чем 600 кПа (6 кгс/см<sup>2</sup>).

ВОДА, ИСПОЛЬЗУЕМАЯ ПРИ ИЗГОТОВЛЕНИИ КИПЯТКА, должна иметь рН от 6 до 9 и соответствовать техническим требованиям Сан ПиН 2.1.4.1074-01.

Кипятильник должен включаться в сеть переменного тока 380 В частотой 50 Гц с нулевым проводом. Сеть должна быть оборудована устройством защитного отключения.

**ЗАПРЕЩАЕТСЯ** мыть кипятильник струей воды.

## 2.2 Подготовка изделия к использованию

Распаковка, установка и проверка работы кипятильника производится специалистами по монтажу и ремонту торгово-технологического оборудования с обязательным заполнением раздела «Установка и сервисное обслуживание».

После проверки состояния упаковки распаковать кипятильник, провести внешний осмотр, проверить комплектность согласно руководства по эксплуатации.

Провести санитарную обработку внутренней поверхности сборника кипятка, промыв его горячей водой.

Кипятильник подключается к водопроводу с давлением воды от 50 до 600 кПа с помощью разборного крана и к электрической сети 3NPE ~ 50Гц 380 В.

Установку и подключение кипятильника произвести в следующем порядке:

- кипятильник подключить к водоразборному крану водопровода, подсоединив резиновый шланг (шланг в комплект поставки не входит) к электромагнитному клапану 14;

- в соответствии с маркировкой около клеммной колодки 16 подсоединить к ней медный многожильный кабель электропитания сечением жил не менее 2,5 мм<sup>2</sup>. Концы проводов должны быть опаяны.

- соединить заземляющий зажим 17 с заземляющим проводом, согласно требованиям ПУЭ;

Крышка кипятильника должна быть плотно закрыта, сливной кран закрыт.

## 2.3 Пуск кипятильника

Произвести пуск кипятильника в следующем порядке:

- Подать воду из магистрали водопровода к кипятильнику;

- Подать электропитание с помощью выключателя 15, при этом загорается индикатор 12, сигнализирующий о включении изделия, который должен гореть в течение всего периода работы кипятильника.

При заполнении кипятильного сосуда водой, ее уровень поднимается. Когда вода касается электрода датчика, который контролирует уровень воды для работы ТЭН, включаются электронагреватели 8, загорается индикатор работы ТЭН 18. Продолжая подниматься, вода касается датчика, который контролирует уровень воды в кипятильном сосуде 6, после чего электромагнитный клапан прекращает подачу холодной воды в кипятильный сосуд 2. Вода доводится до кипения, кипяток поступает в сборник кипятка. При снижении уровня воды в кипятильном сосуде ниже контролируемого предела датчиком 6 вновь включается электромагнитный клапан подачи

холодной воды. При наполнении сборника кипятка кипяченой водой ее уровень поднимается и, когда вода касается электрода датчика наличия кипятка, электронагреватели отключаются, индикатор работы ТЭН гаснет.

При постоянном сливе кипятка электронагреватели работают непрерывно.

При первоначальном пуске, длительном простаивании, а также после ремонта, связанного со сменой электронагревателей, первые 20 л кипятка необходимо слить, промыв тем самым кипяtilьный сосуд.

Сдача в эксплуатацию смонтированного изделия оформляется актом по установленной форме, который подписывается представителями предприятия гарантийного и сервисного обслуживания и администрацией предприятия-потребителя.

#### 2.4 Использование изделия

К обслуживанию кипяtilьника допускаются лица, прошедшие инструктаж по правилам эксплуатации и технике безопасности.

#### КИПЯТИЛЬНИКИ ОТНОСЯТСЯ К ИЗДЕЛИЯМ, РАБОТА КОТОРЫХ ОСУЩЕСТВЛЯЕТСЯ ПОД НАДЗОРОМ.

Отсутствие надзора может привести к выходу из строя элементов автоматики и перегоранию ТЭН (электронагревателей).

При работе с кипяtilьником необходимо соблюдать следующие **МЕРЫ БЕЗОПАСНОСТИ**:

- перед включением кипяtilьника проверить наличие заземления;
- не открывать крышку во время работы кипяtilьника, во избежание ожога паром или кипятком;
- отключить кипяtilьник от сети перед санитарной обработкой и работами по техническому обслуживанию и ремонту;
- при обнаружении неисправностей кипяtilьника, сообщить в ремонтную службу.

После окончания работы:

- отключить кипяtilьник от электросети;
- слить кипяток из сборника кипятка;
- закрыть сливной кран;
- закрыть кран на сетевом водопроводе;
- протереть облицовки кипяtilьника.

2.5 Описание возможных неисправностей и способы их устранения приведены в таблице 2.

Таблица 2

Возможная неисправность	Вероятная причина	Метод устранения
При включении выключателя 15 индикатор включения в сеть 12 не загорается	<ul style="list-style-type: none"> <li>- Нет напряжения в сети;</li> <li>- Не исправен выключатель;</li> <li>- Перегорел индикатор включения в сеть 12.</li> </ul>	<ul style="list-style-type: none"> <li>- Проверить наличие напряжения в сети;</li> <li>- Заменить выключатель;</li> <li>- Заменить индикатор включения в сеть.</li> </ul>
Выключатель 15 включен, индикатор включения в сеть 12 загорелся, а индикатор работы электронагревателей 18 не загорается	<ul style="list-style-type: none"> <li>- Перегорел индикатор включения ТЭН 18;</li> <li>- Вышел из строя электронный выключатель 13;</li> </ul>	<ul style="list-style-type: none"> <li>- Заменить индикатор включения ТЭН;</li> <li>- Заменить электронный выключатель 13;</li> </ul>
Переполнение водой кипятильного сосуда и сборника кипятка	<ul style="list-style-type: none"> <li>- Несрабатывание датчика контроля уровня воды в кипятильном сосуде;</li> <li>- Несрабатывание датчика уровня воды в сборнике кипятка;</li> <li>- Вышел из строя электронный выключатель 13;</li> <li>- Не исправен электромагнитный клапан 14.</li> </ul>	<ul style="list-style-type: none"> <li>- Открыть кран, слить воду, извлечь датчик уровня воды 6, очистить электрод датчика от накипи (налёта) тканью, если ткань не очищается – мелкой наждачной бумагой, установить датчик обратно;</li> <li>- Открыть кран, слить воду, извлечь датчик уровня воды в сборнике кипятка 7, очистить электрод датчика от накипи (налёта), установить датчик обратно;</li> <li>- Заменить электронный выключатель 13;</li> <li>- Заменить электромагнитный клапан 14.</li> </ul>



Низкая производительность	<ul style="list-style-type: none"> <li>- Отсутствие напряжения в одной из фаз;</li> <li>- Перегорел один из электронагревателей;</li> <li>- Забился накипью сливной кран.</li> </ul>	<ul style="list-style-type: none"> <li>- Обеспечить подачу напряжения на все фазы;</li> <li>- Выявить перегоревший электронагреватель и заменить;</li> <li>- Снять кран, при необходимости разобрать и очистить от накипи.</li> </ul>
---------------------------	--	---

Устранение перечисленных неисправностей должно осуществляться специалистами по монтажу и ремонту торгово-технологического оборудования.

### 3. Техническое обслуживание и ремонт

#### 3.1 Техническое обслуживание

3.1.1 Техническое обслуживание и текущий ремонт проводят специалисты службы ремонта, имеющие квалификационную группу по технике безопасности не ниже третьей.

Регламентированное техническое обслуживание и текущий ремонт осуществляются по следующей структуре ремонтного цикла:

5ТО-ТР-5ТО-ТР-5ТО-ТР-5ТО-ТР-5ТО-К,

где: ТО – регламентированное техническое обслуживание;

ТР – текущий ремонт;

К – капитальный ремонт.

ТО - проводят 1-4 раза в месяц по мере необходимости, трудоемкость – 1,6 н/ч;

ТР - проводят один раз в шесть месяцев, трудоемкость – 1,6 н/ч;

К - проводят через 30 месяцев, трудоемкость – 1,9 н/ч.

Техническое обслуживание при использовании кипятильника включает в себя проведение работ, указанных в разделе 2.

3.1.2 При техническом обслуживании кипятильника необходимо выполнять следующие работы:

- выявить неисправности кипятильника опросом обслуживающего персонала;
- проверить исправность защитного заземления;
- проверить исправность контактных соединений и питающего кабеля;
- проверить состояние резиновых прокладок;
- проверить отключение электронагревателей при заполнении сборника кипятка;
- проверить защиту от включения без воды (электронагреватели не должны включаться при отсутствии воды в кипятильном сосуде);

- проверить состояние сборника кипятка, наличие накипи в кипятельном сосуде и датчиках контроля.
- прочистить сетчатый фильтр в электромагнитном клапане и сливной кран.

Наличие слоя накипи на датчиках приводит к выходу из строя самого датчика и блока автоматики. Наличие накипи на ТЭН значительно снижает производительность кипятильника, влечет за собой большие тепловые перегрузки ТЭН и выход его из строя.

При необходимости накипь удаляется с применением предлагаемых в розничной торговле средств по удалению накипи таких, например, как сода питьевая, «Антинакипин» и т.д.

### 3.2 Текущий ремонт

При текущем ремонте:

- выполнить работы, предусмотренные техническим обслуживанием;
- подтянуть и, при необходимости, зачистить контактные соединения токоведущих частей кипятильника. При этом отключить автоматический выключатель электрозащиты питания, повесить плакат «Не включать – работают люди». отсоединить провода электропитания кипятильника и вынув электронагреватели, очистить при помощи металлической щётки кипятильный сосуд и электронагреватели;
- произвести, при необходимости, замену вышедших из строя комплектующих изделий, замену прокладок;
- проводить не реже одного раза в год измерение сопротивления изоляции между токоведущими частями и корпусом, которое должно быть не менее 0,5 МОм;
- проверить работу кипятильника в рабочем режиме;
- провести отметку в учётных документах о проведённых работах.

#### **ВНИМАНИЕ!**

**Потребитель обязан обеспечить удаление накипи, образовавшейся на ТЭН, не реже 1 раза в 6 месяцев.**

## 4. Хранение и транспортирование

Кипятильники в помещении или под навесом должны храниться в упакованном виде при температуре от плюс 50 °С до минус 50 °С.

Относительная влажность воздуха при температуре плюс 35 °С не более 80%.

Срок хранения – 1 год.

Транспортирование кипятильников допускается любыми видами крытого транспорта, в соответствии с действующими правилами перевозок для каждого вида транспорта.

## **5. Утилизация**

Материалы и комплектующие изделия, входящие в состав кипятильников, не представляют опасности для жизни, здоровья людей и окружающей среды после окончания срока службы.

Особых требований к утилизации кипятильников не предъявляется.

## **6. Сведения о сертификации**

Кипятильники соответствуют требованиям технических условий ИАБЕ.681945.007ТУ, ТР ТС 004/2011 «О безопасности низковольтного оборудования», ТР ТС 020/2011 «Электромагнитная совместимость технических средств».

Регистрационный номер декларации о соответствии ЕАЭС N RU Д-РУ НВ26.В.02428/20.

Срок действия с 15.10.2020 по 14.10.2025 включительно.

## **7. Ресурсы, сроки службы и гарантии изготовителя**

Изготовитель, гарантирует соответствие кипятильника требованиям технических условий ИАБЕ.681945.007ТУ при соблюдении потребителем условий транспортирования, хранения, монтажа и эксплуатации.

Гарантийный срок эксплуатации кипятильников установлен 12 месяцев со дня ввода в эксплуатацию.

Средняя наработка на отказ не менее 2000 часов.

Срок службы не менее 5 лет.

Гарантия не распространяется на случаи, когда кипятильник вышел из строя по вине потребителя в результате несоблюдения требований, указанных в руководстве по эксплуатации.

Рекламация принимается только в случае поступления изделия, отказавшего узла, детали или комплектующего изделия с указанием номера кипятильника, даты изготовления и установки, копии договора с обслуживающей специализированной организацией, имеющей лицензию и копии удостоверения механика, обслуживающего кипятильник.

Обмен неисправных кипятильников осуществляется в соответствии с действующими правилами обмена промышленных товаров, купленных в розничной торговой сети.

Изготовитель оставляет за собой право совершенствования и доработки конструкции, не информируя об этом потребителя.

## 8. Свидетельство о приемке

Кипятильник КЭНД - \_\_\_\_\_ ИАБЕ.681945.023- \_\_\_\_\_  
(наименование изделия) (обозначение, заводской номер)  
изготовлен и принят в соответствии с обязательными требованиями  
государственных стандартов, действующей технической документации и  
признан годным для эксплуатации.

Начальник ОТК

М.П.

\_\_\_\_\_  
(личная подпись)

\_\_\_\_\_  
(расшифровка подписи)

\_\_\_\_\_  
(год, месяц, число)

Изготовитель: ЗАО «Концерн «Термаль», пр. Гагарина, д. 178, г. Н.Новгород,  
Россия, 603950, т. (831) 469-3218

## 9. Свидетельство об упаковывании

Кипятильник КЭНД - \_\_\_\_\_ ИАБЕ.681945.023- \_\_\_\_\_  
(наименование изделия) (обозначение, заводской номер)  
упакован ЗАО «Концерн «Термаль» согласно требованиям, предусмотренным в  
действующей конструкторской документации.

\_\_\_\_\_  
(должность)

\_\_\_\_\_  
(личная подпись)

\_\_\_\_\_  
(расшифровка подписи)

\_\_\_\_\_  
(год, месяц, число)

## 10. Сведения о продаже

Торгующее предприятие \_\_\_\_\_  
(наименование, адрес)

---

М.П. Дата продажи \_\_\_\_\_ 20\_\_ г.

Продавец \_\_\_\_\_  
(подпись, фамилия)

К внешнему виду претензий не имею.

Покупатель \_\_\_\_\_  
(подпись, фамилия)

## 11. Установка и сервисное обслуживание

Предприятие гарантийного и сервисного обслуживания

\_\_\_\_\_  
(наименование, адрес, телефон)

---

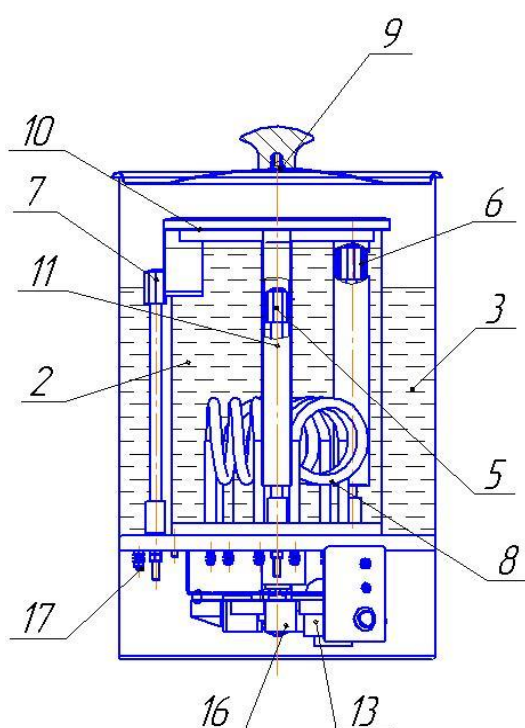
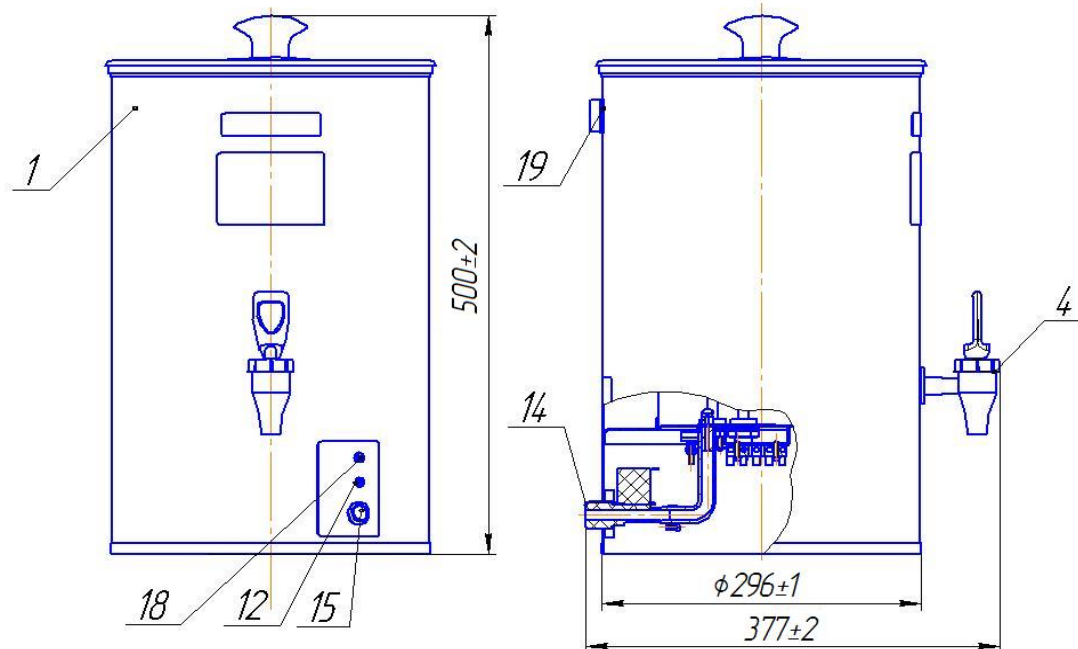
---

Дата установки \_\_\_\_\_ 20\_\_ г.

М.П. Мастер \_\_\_\_\_  
(подпись, фамилия)

**ПРИЛОЖЕНИЕ А**  
(обязательное)

*Общий вид кипятильников электрических непрерывного действия  
КЭНД-50-03 и КЭНД-100-03*

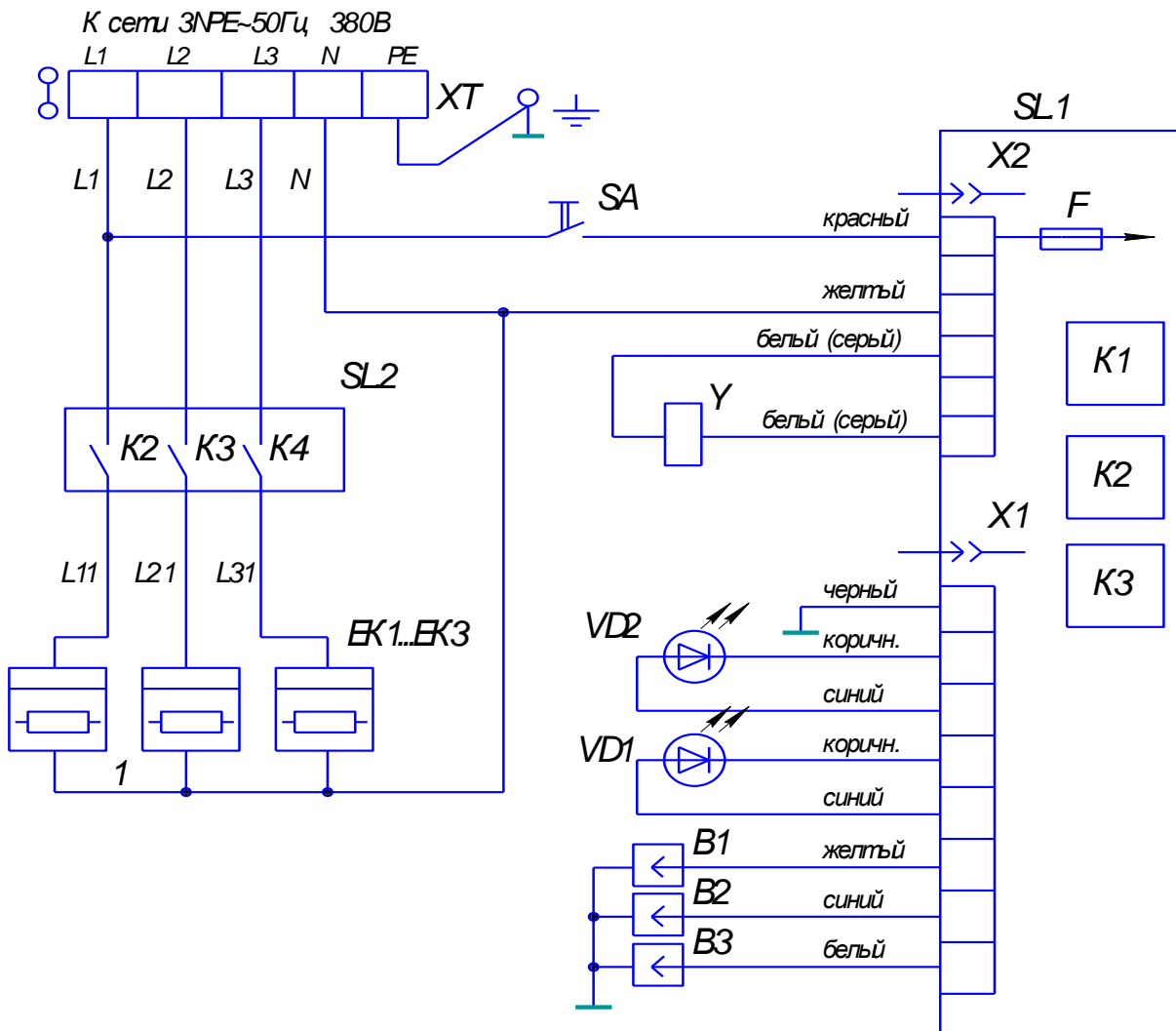


1. Корпус кипятильника
2. Кипятильный сосуд
3. Сборник кипятка
4. Сливной кран
5. Датчик (контролирует уровень воды для нормальной работы ТЭН)
6. Датчик (контролирует уровень воды в кипятельном сосуде)
7. Датчик (контролирует уровень воды в сборнике кипятка)
8. Электронагреватель
9. Крышка кипятильника
10. Крышка кипятельного сосуда
11. Трубка, защищающая датчик от водяного ключа
12. Индикатор включения
13. Выключатель электронный
14. Клапан электромагнитный
15. Выключатель SA
16. Клеммная колодка
17. Зажим заземления с винтом
18. Индикатор работы электронагревателей
19. Штуцер перелива

*На рисунке изображены размеры для справок*

*Приложение Б  
(обязательное)*

*Схема электрическая принципиальная кипятильников электрических  
непрерывного действия  
КЭНД*



Гыз. обозн.	Наименование	Кол.	Примечание
ЕК1..ЕК3	Электронагреватель ТЭН	3	
В1	Датчик верхнего уровня кипятка	1	
В2	Датчик верхнего уровня воды	1	
В3	Датчик нижнего уровня воды	1	
SL	Электронный выключатель ИАБЕ656111.006	1	
SA	Выключатель R13- 112A	1	
F	Предохранитель 0,5А	1	в составе SL
ХТ	Клеммный блок РА- 12	1	на 5 выводов
Y	Клапан КЭН- 1	1	220В
VD1	Светодиод АЛ- 307(зеленый)	1	в составе SL
VD2	Светодиод АЛ- 307(красный)	1	в составе SL

