

ОКПД 2 27.51.25



**EAC**

**КИПЯТИЛЬНИК ЭЛЕКТРИЧЕСКИЙ  
НЕПРЕРЫВНОГО ДЕЙСТВИЯ  
КЭНД-50**

Руководство по эксплуатации

ИАБЕ.681945.007 РЭ



Настоящее руководство по эксплуатации распространяется на кипятильник электрический непрерывного действия КЭНД (в дальнейшем – кипятильник) и предназначено для ознакомления обслуживающего персонала и лиц, производящих установку и техническое обслуживание кипятильника, с устройством, принципом действия и другими сведениями, необходимыми для установки, правильной эксплуатации и технического обслуживания кипятильника.

Специальной подготовки обслуживающего персонала для эксплуатации кипятильника не требуется.

## 1. ОПИСАНИЕ И РАБОТА

### 1.1 Назначение изделия

Электрический кипятильник непрерывного действия КЭНД-50 ИАБЕ681945.007 предназначен для приготовления кипятка на предприятиях общественного питания и эксплуатации в помещениях с искусственно регулируемым климатическими условиями от плюс 10 °С до плюс 35 °С.

### 1.2 Технические характеристики

Основные технические характеристики приведены в таблице 1.

Таблица 1

Наименование параметра	Значение параметра
Производительность, л/ч, не менее	50
Время нагрева воды до кипения, минут, не более	12
Номинальная мощность, кВт	6
Номинальное напряжение, В	380
Род тока	Трехфазный переменный с нейтралью
Частота, Гц	50
Давление воды в сети водопровода, кПа	От 50 до 600
Габаритные размеры, мм, не более:	
длина L	485
ширина B	385
высота H	570
Масса, кг, не более	23,2
КПД, %, не менее	75
Примечание: Значение производительности, времени нагрева воды до кипения и КПД должны быть обеспечены при температуре входящей воды не менее плюс 10 °С	

### **1.3 Комплектность**

В состав комплекта кипятильника входят:

- |                               |             |
|-------------------------------|-------------|
| - кипятильник                 | 1 шт.;      |
| - руководство по эксплуатации | 1 шт.;      |
| - упаковка                    | 1 комплект. |

### **1.4 Состав изделия**

Кипятильник КЭНД-50 (рисунок 1) состоит из следующих основных узлов и деталей: кипятильного сосуда – 1, сборника кипятка – 2, пульта управления – 3, уровневой трубы – 4, корпуса – 5, основания – 6, заземляющего зажима – 8.

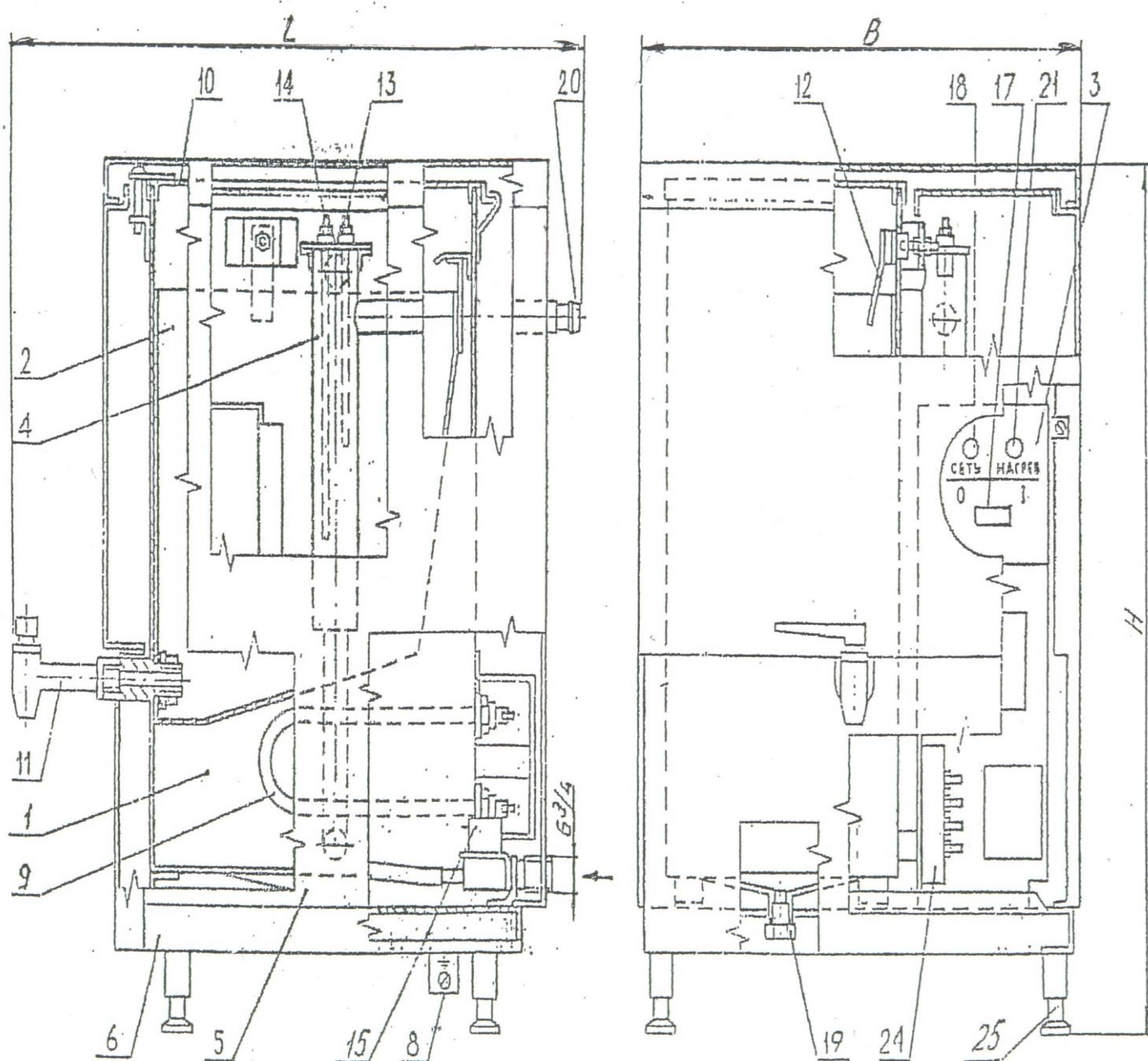
В кипятильном сосуде расположены трубчатые электронагреватели 9 (в дальнейшем – электронагреватели) в количестве трех штук. Сборник кипятка представляет собой емкость с крышкой 10, в нижней части соединенный со сливным краном 11 для отбора кипятка.

Внутри сборника кипятка расположен электрод датчика наличия кипятка 12. Кипятильный сосуд сообщается со сборником кипятка через уровневую трубу 4, в которой расположены электроды датчиков верхнего 13 и нижнего 14 уровней воды.

Подача водопроводной воды осуществляется через электромагнитный клапан 15, к которому подключается сеть водопровода.

Для слива воды из кипятильного сосуда 1 предусмотрена пробка 19.

Для аварийного слива воды из сборника кипятка служит переливная труба 20.



- 1 – кипящий сосуд; 2 – сборник кипятка; 3 – пульт управления;  
 4 – уровневая труба; 5 – корпус; 6 – основание; 8 – заземляющий зажим; 9 –  
 трубчатые электронагреватели; 10 – крышка кипящего сосуда;  
 11 – сливной кран; 12 – датчик наличия кипятка; 13 – электрод датчика  
 верхнего уровня воды; 14 – электрод датчика нижнего уровня воды;  
 15 – электромагнитный клапан; 17 – переключатель; 18 – индикатор,  
 сигнализирующий о включении изделия; 19 – пробка для слива воды из  
 кипящего сосуда; 20 – переливная труба; 21 – индикатор,  
 сигнализирующий о включении электронагревателей; 24 – блок зажимов;  
 25 – опора

Рисунок 1. Общий вид кипятивника КЭНД-50

## 1.5 Устройство и работа

Принцип действия кипятильника основан на нагреве воды трубчатыми электронагревателями. При этом в кипятильном сосуде образуются пузырьки пара, которые, устремляясь вверх, увлекают за собой кипящую воду по принципу «гейзера».

Схема электрическая принципиальная кипятильника приведена на рисунке 2.

При открывании крана сетевого водопровода вода через электромагнитный клапан 15 поступает в кипятильный сосуд. При этом переключатель 17 должен находиться в положении «1», а индикатор 18 должен загореться.

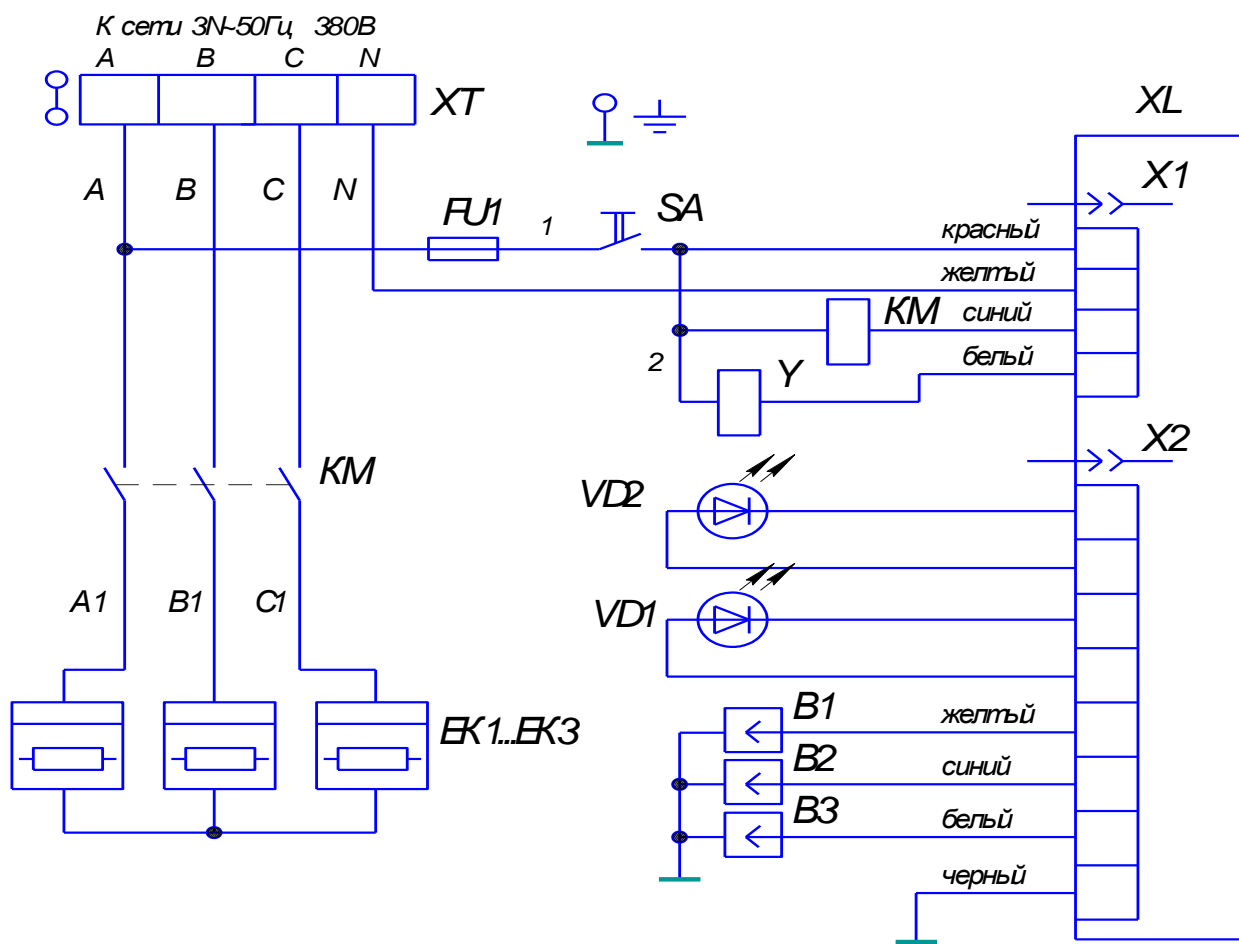
В момент касания воды электрода датчика нижнего уровня 14 происходит срабатывание магнитного пускателя КМ, при этом питающее напряжение подается на электронагреватели, а индикатор 21 должен загореться.

В момент касания воды электрода датчика верхнего уровня 13 происходит отключение электромагнитного клапана 15, и прекращается подача водопроводной воды.

В процессе кипения кипятка через переливную полость попадает в сборник кипятка. Идет постепенное наполнение сборника. В момент достижения кипятком верхнего уровня вода касается электрода датчика наличия кипятка 12, происходит срабатывание электронного выключателя, и подается сигнал на выключение электронагревателей.

В выключенном состоянии кипятильника (переключатель SA находится в положении «0») электромагнитный клапан Y закрыт, и поступление воды в кипятильный сосуд не происходит. Кипятильник включается в работу переключателем SA (переключатель SA должен находиться в положении «1»). При отсутствии воды в кипятильном сосуде или при заполнении сборника кипятка с датчиков подается команда на выключение электронагревателей.

Схема электрическая принципиальная кипятильника КЭНД-50 на напряжение 3N~50 Гц, 380 В приведена на стр. 7.



Гыз. обозн.	Наименование	Кол.	Примечание
ЕК1..ЕК3	Электронагреватель ИАБЕ681817.054	3	2 кВт, 220 В
В1	Датчик верхнего уровня кипятка	1	
В2	Датчик верхнего уровня воды	1	
В3	Датчик нижнего уровня воды	1	
SA	Въключатель ВК- 42- 15	1	
FU1	Вставка плавкая ВП1- 1 с держателем вставки ДВП4- 1	1	1А
SL	Электронный въключатель ИАБЕ656111005	1	
KM	Гускатель магнитный ГМП- 2 100А	1	
XT	Блок зажимов ТВ- 3504	1	
Y	Клапан КЭН- 1	1	220В
VD1	Светодиод АЛ- 307(зеленый)	1	в комплекте с SL
VD2	Светодиод АЛ- 307(красный)	1	в комплекте с SL

1. Кипятильник должен подключаться к сети питания через автоматический въключатель с номинальным током 10А.
2. Сечение токопроводящих медных жил питающего кабеля должно быть не менее 2,5 мм<sup>2</sup>.
3. Допускаются незначительные изменения и замена элементов, не отраженные в настоящей схеме, не ухудшающие характеристики и надежность работы кипятильника..

Рис.2 - Схема электрическая принципиальная кипятильника КЭНД- 50 на напряжение 3N-50 Гц 380 В.

## 1.6 Маркировка

К кипятивильнику прикреплена табличка, на которой указаны следующие данные:

- товарный знак предприятия-изготовителя;
- знак обращения на рынке;
- условное наименование кипятивильника;
- наименование изделия;
- обозначение технических условий;
- номинальное напряжение, В;
- номинальная мощность, кВт;
- номинальная частота тока, Гц;
- обозначение степени защиты IP21;
- масса, кг;
- давление потребляемой воды, кПа;
- порядковый номер кипятивильника;
- год и месяц выпуска.
- надпись «Сделано в России».

На транспортной таре наносятся манипуляционные знаки «Верх», «Бережь от влаги», «Осторожно хрупкое» по ГОСТ 14192-96.

Дополнительно маркировать знаки таможенного союза о безопасности упаковки



## 1.7 Упаковка

Категория упаковки по степени защиты от воздействия климатических факторов внешней среды – КУ-1 по ГОСТ 23170-78; вариант внутренней упаковки – ВУ-1 по ГОСТ 9.014-78.

Сливной кран, опоры и руководство по эксплуатации упакованы в полиэтиленовый пакет и уложены в картонный ящик.

Каждый кипятивильник упакован в картонный ящик по ГОСТ 9142-2014.

Масса груза брутто должна быть не более 40 кг.

## 2. ИСПОЛЬЗОВАНИЕ ПО НАЗНАЧЕНИЮ

### 2.1 Эксплуатационные ограничения

Кипятивильник эксплуатируют в помещениях с искусственно регулируемыи климатическими условиями при температуре от плюс 10° до плюс 35 °С.

**НЕ ДОПУСКАЕТСЯ:** эксплуатация кипятивильника при давлении воды в сети водопровода более чем 600 кПа (6 кгс/см<sup>2</sup>).

**ВОДА, ИСПОЛЬЗУЕМАЯ ПРИ ИЗГОТОВЛЕНИИ КИПЯТКА,** должна иметь рН от 6 до 9 и соответствовать техническим требованиям СанПиН-2.1.4.1074-01.

Кипятивильник КЭНД-50 должен включаться в сеть ПЕРЕМЕННОГО ТОКА НАПРЯЖЕНИЕМ 380 В частотой 50 Гц с нулевым проводом.

**ЗАПРЕЩАЕТСЯ:** кипятивильник мыть струей воды.



## **2.2 Подготовка изделия к использованию**

Распаковка, установка и проверка работы кипятильника производится специалистами по монтажу и ремонту торгово-технологического оборудования.

После проверки состояния упаковки распаковать кипятильник, провести внешний осмотр. Удалить защитную пленку с нержавеющей облицовки. Провести санитарную обработку внутренней поверхности сборника кипятка, промыв его горячей водой.

Подключение кипятильника произвести в следующем порядке:

- подсоединить кипятильник к сети водопровода;
- присоединить к кипятильнику сливной кран 11;
- подсоединить к клеммной плате 24 кабель электропитания с гибкими медными жилами, сечением не менее 2,5 мм<sup>2</sup>;
- соединить заземляющий зажим 8 с заземляющим устройством согласно требованиям ПУЭ;
- обеспечить возможность аварийного слива воды через переливную трубу в канализационную систему, причем труба должна присоединяться к системе канализации с разрывом струи не менее 20 мм от верха приемной воронки.

Переключатель 17 при проведении вышеуказанных работ должен находиться в положении «0» (выключено).

Перед началом работы проверить санитарное состояние кипятильника. Крышка сборника кипятка должна быть плотно закрыта, кипяток слит, сливной кран закрыт.

## **2.3 Пуск кипятильника**

Произвести пуск кипятильника в следующем порядке:

- открыть кран холодной воды на сетевом водопроводе;
- включить кипятильник, переведя переключатель 17 в положение «1», при этом загорается индикатор 18, сигнализирующий о включении изделия, который должен гореть в течение всего периода работы кипятильника.

При заполнении кипятильного сосуда водой ее уровень поднимается. Когда вода касается электрода датчика нижнего уровня, включаются электронагреватели, загорается индикатор 21. Продолжая подниматься, вода касается электрода датчика верхнего уровня, после чего выключается электромагнитный клапан подачи холодной воды. Вода нагревается, кипяток поступает в сборник кипятка. При наполнении сборника кипятка кипяченой водой ее уровень поднимается, и, когда вода касается электрода датчика наличия кипятка, электронагреватели отключаются, индикатор 21 гаснет.

При постоянном сливе кипятка электронагреватели включены, и горит индикатор 21.

При переполнении водой кипятильного сосуда и сборника кипятка вода сливается через переливную трубу 20 и шланг в канализацию.

При первоначальном пуске, длительном простаивании, а также после ремонта, связанного со сменой электронагревателей, первые 20 л кипятка

слить, промыв тем самым кипяtilьный сосуд. В начале каждой смены необходимо сливать не менее 1 л кипятка.

Сдача в эксплуатацию смонтированного изделия оформляется актом по установленной форме, который подписывается представителями ремонтно-монтажной организации и администрацией предприятия-потребителя.

#### 2.4 Использование изделия

К обслуживанию кипяtilьника допускаются лица, прошедшие инструктаж по правилам эксплуатации и технике безопасности.

#### КИПЯТИЛЬНИКИ ОТНОСЯТСЯ К ИЗДЕЛИЯМ, РАБОТА КОТОРЫХ ДОЛЖНА ОСУЩЕСТВЛЯТЬСЯ ПОД НАДЗОРОМ.

При работе с кипяtilьником необходимо соблюдать следующие МЕРЫ БЕЗОПАСНОСТИ:

- перед включением кипяtilьника проверить наличие заземления;
- не открывать крышку сборника кипятка во время работы кипяtilьника во избежание ожога паром или кипятком;
- отключать кипяtilьник от сети перед санитарной обработкой и работами по техническому обслуживанию и ремонту;
- при обнаружении неисправностей кипяtilьника сообщить в ремонтную службу.

После окончания работы:

- отключить кипяtilьник от электросети;
- слить кипяток из сборника кипятка;
- закрыть сливной кран;
- закрыть кран на сетевом водопроводе;
- протереть облицовки кипяtilьника.

Описание возможных неисправностей и способы их устранения приведены в таблице 2.

Таблица 2

Возможные неисправности	Вероятная причина	Способ устранения
При включении переключателя сети электромагнитный клапан не включается.	Нет напряжения в сети. Перегорела плавкая вставка FU1.	Подать напряжение. Заменить плавкую вставку.
Переключатель и электромагнитный клапан включены, но индикатор 18 не горит.	Перегорел индикатор 18.	Заменить индикатор 18.
Индикатор включения электронагревателей погас и не загорается.	Отсутствует вода в кипяtilьном сосуде. Вышел из строя электронный выключатель.	Открыть кран и подать воду из водопровода. Заменить электронный выключатель.

Переполнение сборника кипятка водой.	Не отключается электромагнитный клапан. Не отключается пускатель КМ. Не исправен электронный выключатель.	Заменить электромагнитный клапан. Заменить пускатель КМ. Заменить электронный выключатель.
Низкая производительность.	Отсутствие напряжения в одной из фаз. Неисправность электронагревателей.	Обеспечить подачу напряжения на все фазы. Выявить перегоревший электронагреватель и заменить его.

### 3. ТЕХНИЧЕСКОЕ ОБСЛУЖИВАНИЕ И РЕМОНТ

#### 3.1 Техническое обслуживание

Техническое обслуживание включает в себя техническое обслуживание при использовании и регламентированное техническое обслуживание кипятильника.

Техническое обслуживание при использовании включает в себя проведение работ, указанных в разделе 2 в части проведения санитарной обработки кипятильника.

Регламентированное техническое обслуживание и текущий ремонт проводят специалисты службы ремонта 4-5 разрядов, имеющие квалификационную группу по технике безопасности не ниже третьей.

Регламентированное техническое обслуживание и текущий ремонт осуществляются по следующей структуре ремонтного цикла:

5ТО-ТР-5ТО-ТР-5ТО-ТР-5ТО-ТР-5ТО-К, где:

ТО – регламентированное техническое обслуживание;

ТР – текущий ремонт;

К – капитальный ремонт.

ТО проводят 1 раз в месяц, трудоемкость – 1,6 н/ч.

ТР проводят один раз в шесть месяцев, трудоемкость – 1,6 н/ч.

К проводят через 30 месяцев, трудоемкость – 1,9 н/ч.

При регламентированном техническом обслуживании необходимо выполнять следующие работы:

- выявить неисправности кипятильника опросом обслуживающего персонала;
- проверить исправность защитного заземления;
- проверить исправность питающего кабеля;
- проверить состояние резиновых прокладок;
- подтянуть крепежные соединения облицовок;
- зачистить электроконтактные соединения;

- проверить отключение электронагревателей при заполнении сборника кипятка;
- проверить работу защиты от сухого хода (электронагреватели не включаются при отсутствии воды в кипятильном сосуде);
- очистить электроды датчиков от накипи (налета) мелкой наждачной бумагой.

### **3.2 Текущий ремонт**

При текущем ремонте:

- выполнить работы, предусмотренные техническим обслуживанием;
- подтянуть и, при необходимости, зачистить контактные соединения токоведущих частей кипятильника. При этом отключить автоматический выключатель электропитания, повесить плакат «Не включать – работают люди». Отсоединить провода электропитания кипятильника и, вынув электронагреватели, очистить при помощи металлической щетки кипятильный сосуд и электронагреватели;
- произвести, при необходимости, замену вышедших из строя комплектующих изделий, замену прокладок;
- проводить не реже одного раза в год измерение сопротивления изоляции между токоведущими частями и корпусом в соответствии с ПТБ;
- проверить работу кипятильника в рабочем режиме;
- провести отметку в учетных документах о проведенных работах.

### **ВНИМАНИЕ!**

**Потребитель обязан обеспечить удаление накипи, образовавшейся на ТЭН, не реже 1 раза в 6 месяцев.**

## **4. ХРАНЕНИЕ И ТРАНСПОРТИРОВАНИЕ**

Кипятильники должны храниться в помещении или под навесом в упакованном виде при температуре от плюс 50° до минус 50 °С и относительной влажности воздуха при температуре плюс 35 °С не более 80%.

Срок хранения – 1 год.

Транспортирование кипятильников допускается любыми видами крытого транспорта, в соответствии с действующими правилами перевозок для каждого вида транспорта.

## **5. УТИЛИЗАЦИЯ**

Материалы и комплектующие изделия, входящие в состав кипятильника, не представляют опасности для жизни, здоровья людей и окружающей среды после окончания срока службы. Особых требований к утилизации кипятильника не предъявляется.

## **6. РЕСУРСЫ, СРОКИ СЛУЖБЫ И ХРАНЕНИЯ И ГАРАНТИИ ИЗГОТОВИТЕЛЯ**

Изготовитель гарантирует соответствие кипятильника требованиям технических условий ИАБЕ.681945.007 ТУ при соблюдении потребителем условий транспортирования, хранения, монтажа и эксплуатации.

Гарантийный срок эксплуатации – 12 месяцев со дня ввода кипятильника в эксплуатацию.

Гарантия не распространяется на случаи, когда кипятильник вышел из строя по вине потребителя в результате несоблюдения требований, указанных в руководстве по эксплуатации.

Средний срок службы кипятильников – не менее 5 лет.

Средняя наработка на отказ должна быть не менее 2 000 часов.

Обмен кипятильников, вышедших из строя в период гарантийного срока эксплуатации, осуществляется в соответствии с действующими правилами обмена промышленных товаров, купленными в розничной торговой сети.

## **7. СВЕДЕНИЯ О СЕРТИФИКАЦИИ**

Кипятильники соответствуют требованиям технических условий ИАБЕ.681945.007ТУ, ТР ТС 004/2011 «О безопасности низковольтного оборудования», ТР ТС 020/2011 «Электромагнитная совместимость технических средств».

Регистрационный номер декларации о соответствии ЕАЭС N RU Д-РУ НВ26.В.02428/20.

Срок действия с 15.10.2020 по 14.10.2025 включительно.

## 8. СВИДЕТЕЛЬСТВО О ПРИЕМКЕ

Кипятильник КЭНД-50 ИАБЕ.681945.007 заводской № \_\_\_\_\_  
изготовлен и принят в соответствии с обязательными требованиями  
государственных стандартов, действующей технической документации и  
признан годным для эксплуатации.

Начальник ОТК

МП

\_\_\_\_\_  
(личная подпись)                      (расшифровка подписи)

\_\_\_\_\_  
(год, месяц, число)

Изготовитель: ЗАО «Концерн «Термаль», пр. Гагарина, д. 178,  
г. Н.Новгород, Россия, 603950, тел. (831) 469-32-18

## 9. СВИДЕТЕЛЬСТВО ОБ УПАКОВЫВАНИИ

Кипятильник КЭНД-50 ИАБЕ.681945.007 заводской № \_\_\_\_\_  
упакован ЗАО «Концерн «Термаль» согласно требованиям, предусмотренными  
в действующей технической документации.

\_\_\_\_\_  
(должность)                      (личная подпись)                      (расшифровка подписи)

\_\_\_\_\_  
(год, месяц, число)

## 10. СВЕДЕНИЯ О ПРОДАЖЕ

Торгующее предприятие \_\_\_\_\_  
(наименование, адрес)

---

М.П.                      Дата продажи \_\_\_\_\_ 20\_\_ г.

Продавец \_\_\_\_\_  
(подпись, фамилия)

К внешнему виду претензий не имею.

Покупатель \_\_\_\_\_  
(подпись, фамилия)

## 11. УСТАНОВКА И СЕРВИСНОЕ ОБСЛУЖИВАНИЕ

Предприятие гарантийного и сервисного обслуживания

\_\_\_\_\_  
(наименование, адрес, телефон)

---

Дата установки \_\_\_\_\_ 20\_\_ г.

М.П.

Мастер \_\_\_\_\_  
(подпись, фамилия)

